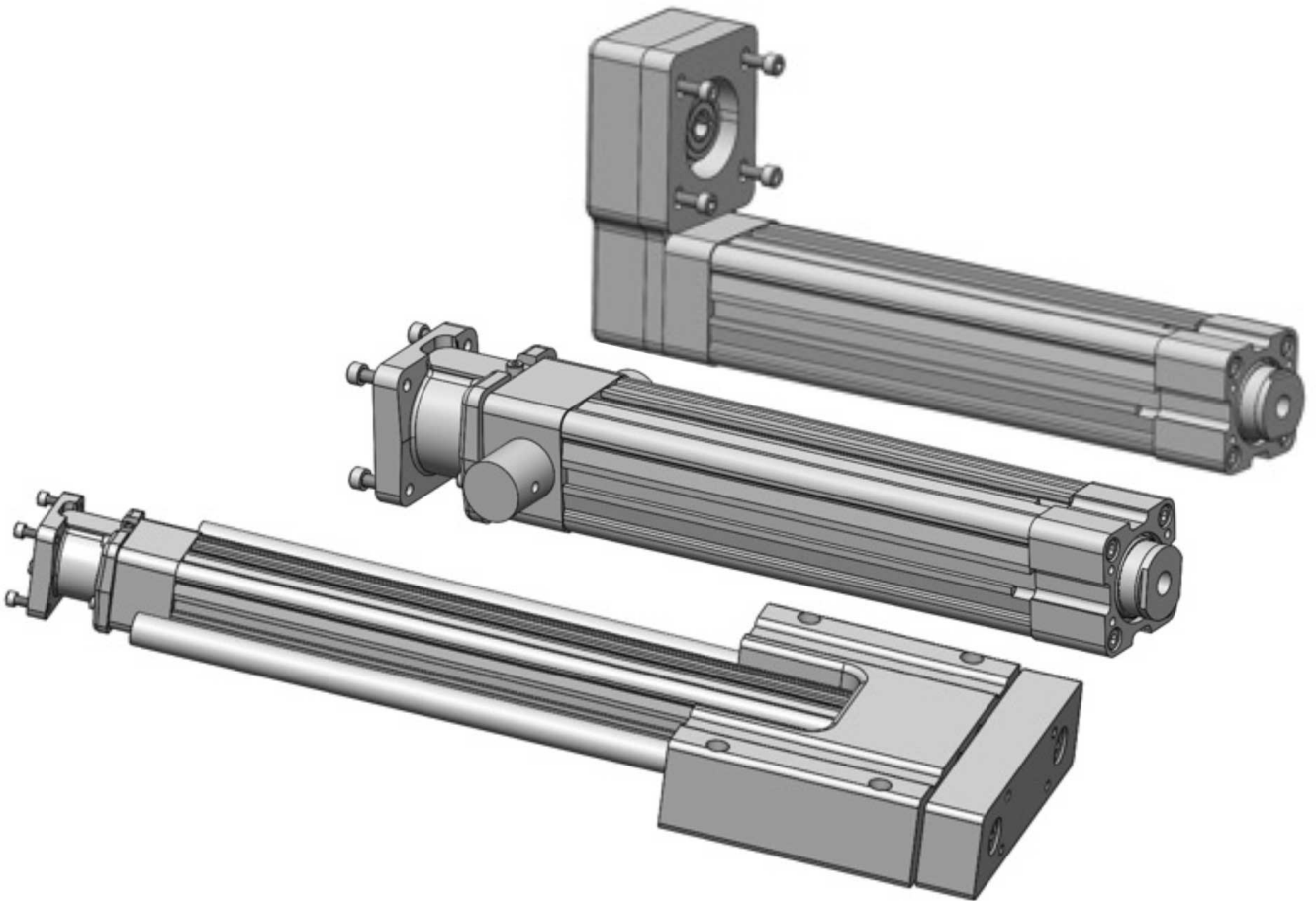


# Betriebsanleitung

## FÜR INSTALLATION, WARTUNG UND BETRIEB

### Aktuatoren der Serien RSA und GSA

Link zu: [Motorinstallation \(Seite 21\)](#)



---

Tolomatic behält sich das Recht vor, das Design oder den Betrieb des hier beschriebenen Geräts und aller zugehörigen Antriebsprodukte ohne Ankündigung zu ändern. Die Informationen in diesem Dokument können ohne vorherige Ankündigung geändert werden.

Copyright © Tolomatic, Inc. Alle Rechte vorbehalten.

Alle Marken- und Produktnamen sind Warenzeichen der jeweiligen Eigentümer. Es wird davon ausgegangen, dass die Informationen in diesem Dokument zum Zeitpunkt der Veröffentlichung korrekt sind.

Originalanleitung – Englisch (3600-4018)

Übersetzungen in andere Gemeinschaftssprachen werden auf Wunsch der Kunden geliefert

---

# Inhaltsverzeichnis

<b>INHALTSVERZEICHNIS</b> .....	<b>3</b>
LISTE DER TABELLEN UND ABBILDUNGEN: .....	5
• <b>1.0 SICHERHEIT</b> .....	<b>6</b>
<b>1.1 SICHERHEITSSYMBOLS</b> .....	<b>6</b>
ALLGEMEIN .....	6
SICHERHEITSSYMBOLS .....	6
<b>1.2 SICHERHEITSSASPEKTE</b> .....	<b>6</b>
ORDNUNGSGEMÄSSE UND SICHERE VERWENDUNG DES PRODUKTS .....	6
FAIL SAFE E-STOP-EMPFEHLUNGEN .....	6
PRÄVENTION VON GERÄTESCHÄDEN .....	6
PERSÖNLICHE SICHERHEIT .....	7
HANDHABUNG UND AUSPACKEN .....	7
VERPACKUNG UND TRANSPORT .....	7
MODIFIKATIONEN AM GERÄT .....	7
ANFORDERUNG AN DAS PERSONAL .....	8
RISIKOBEREICH UND PERSONAL .....	8
• <b>1.3 ALLGEMEINE INFORMATIONEN</b> .....	<b>8</b>
• <b>2.0 ALLGEMEINE PRODUKTBECHREIBUNG:</b> .....	<b>9</b>
• 2.1 ALLGEMEINE BECHREIBUNG .....	9
• 2.2 BESTIMMUNGSGEMÄSSE VERWENDUNG .....	10
• 2.4 KENNZEICHNUNGSSCHILD .....	10
• 2.5 ZERTIFIZIERUNG .....	11
• 2.6 HERSTELLER .....	11
• <b>3.0 RSA-ST, RSA-HT &amp; GSA KONFIGURATIONSSÜBERSICHT:</b> .....	<b>12</b>
• <b>3.1 MODELLE</b> .....	<b>12</b>
• 3.1.1 KONFIGURATION DER SERIE RSA-ST .....	12
• 3.1.2 KONFIGURATION DER RSA-HT-SERIE .....	12
• 3.1.3 KONFIGURATION DER GSA-SERIE .....	12
• <b>3.2 STANDARDKONFIGURATIONEN UND OPTIONEN</b> .....	<b>12</b>
• <b>3.3 PRODUKTOPTIONEN UND MERKMALE:</b> .....	<b>15</b>
• 3.3.1 STANDARD-RSA-AKTUATORMONTAGE .....	15
• 3.3.2 GELENKKOPF-OPTIONEN .....	15
• 3.3.3 MONTAGEOPTIONEN FÜR RSA RP (REVERSE PARALLEL) AKTUATOR .....	16
• 3.3.4 MONTAGEOPTIONEN FÜR RSA LMI (INLINE-MOTORMONTAGE) AKTUATOR .....	16
• 3.3.5 GSA-MONTAGE .....	17
• <b>3.4 SCHRAUBENOPTIONEN</b> .....	<b>17</b>
• <b>4.0 MECHANISCHE INSTALLATION VON RSA- &amp; GSA-AKTOREN</b> .....	<b>18</b>
• <b>4.1 ALLGEMEINE BEDIENUNG</b> .....	<b>18</b>
• <b>4.2 AUSRICHTEN UND SEITLICHE BELASTUNG:</b> .....	<b>18</b>

•	<b>4.3 MECHANISCHE INSTALLATIONSHINWEISE</b> .....	<b>18</b>
•	<b>4.4 HEBEN UND BEWEGEN</b> .....	<b>20</b>
•	<b>4.5 MOTORINSTALLATION</b> .....	<b>21</b>
	INSTALLATIONSANWEISUNGEN FÜR INLINE-MOTOREN (LMI):.....	21
	INSTALLATIONSANLEITUNG FÜR DEN RP-MOTOR (REVERSE PARALLEL):.....	21
•	<b>4.6 STANDARD-RSA-AKTUATORMONTAGE</b> .....	<b>23</b>
	MONTAGE FRONTSEITE: .....	23
	MONTAGE UNTERSEITE: .....	25
•	<b>4.7 OPTIONEN</b> .....	<b>26</b>
•	4.7.1 FFG, BFG (FRONT-/HECKFLANSCHMONTAGE).....	26
•	4.7.2 FM2, MP2 (FUßBEFESTIGUNG UND MONTAGEPLATTEN) .....	26
•	4.7.3 MET, ALC (GELENKKOPF: OPTION AUßENGEWINDE, AUSRICHTUNGSKUPPLUNG).....	28
•	4.7.5 GSA-MONTAGESPEZIFIKATIONEN .....	31
•	<b>5.0 ÜBERLEGUNGEN ZUM BETRIEB UND ZUR INBETRIEBNAHME VON RSA/GSA</b> .....	<b>32</b>
•	<b>5.1 EINFAHREN</b> .....	<b>32</b>
•	<b>5.2 REFERENZFAHRT</b> .....	<b>32</b>
•	<b>5.3 ENTLÜFTUNGS-/SPÜLANSCHLÜSSE</b> .....	<b>32</b>
•	<b>6.0 WARTUNG</b> .....	<b>33</b>
•	<b>6.1 WARTUNGSPRÜFUNG UND INTERVALLE</b> .....	<b>33</b>
•	<b>6.2 SCHMIERUNGSVERFAHREN UND -INTERVALL</b> .....	<b>33</b>
•	6.2.1 RSA-ST, GSA-SCHMIERUNG .....	33
•	6.2.2 SCHMIERUNG DER RSA-HT .....	33
	SCHMIEREN SIE MIT TOLOMATIC-SCHMIERFETT ÜBER DEN SCHMIERNIPPEL AM STANGENENDE NACH:.....	33
•	<b>6.3 EMPFEHLUNGEN ZUR LAGERUNG</b> .....	<b>34</b>
•	<b>ANHANG A: SPEZIFIKATIONEN</b> .....	<b>35</b>
•	<b>A.1 SPEZIFIKATIONEN</b> .....	<b>35</b>
•	A.1.1 LEISTUNGS- UND MECHANISCHE SPEZIFIKATIONEN.....	35
•	A.1.2 AUSLEGUNG DES AKTUATORS .....	35
•	A.1.3 KRITISCHE DREHZAHL.....	35
•	A.1.4 LEBENSDAUER DER ROLLENSCHNECKE .....	35
•	<b>ANHANG B: FEHLERSUCHE</b> .....	<b>36</b>
•	<b>B1: VORGEHENSWEISE BEI DER FEHLERSUCHE</b> .....	<b>36</b>
•	<b>ANHANG C: GARANTIE</b> .....	<b>37</b>
•	<b>C.1 GEWÄHRLEISTUNG</b> .....	<b>37</b>
•	EINGESCHRÄNKTE GARANTIE .....	37
•	BEGRENZUNG DER HAFTUNG .....	38
•	VERFAHREN ZUR PRODUKTRÜCKGABE .....	39
•	BESTIMMUNGSGEMÄßE ENTSORGUNG.....	39
•	<b>ANHANG D: ZERTIFIZIERUNGEN</b> .....	<b>40</b>

---

- **D.1 EINBAUERKLÄRUNG .....40**

**Liste der Tabellen und Abbildungen:**

ABBILDUNG 2.1: RSA-ST AKTUATOREN (12,16,24,32,50,64 GRÖßEN) .....9

ABBILDUNG 2.2: RSA-HT AKTUATOREN (GRÖßEN 24,32,50,64) .....9

ABBILDUNG 2.3: GSA-AKTUATOREN (12,16,24,32 GRÖßEN) .....10

BILD 2.4: RSA-AKTUATOR-KENNZEICHNUNGSSCHILD FÜR IN DEN USA HERGESTELLTE AKTUATOREN .....10

ABBILDUNG 3.1: RSA-ST & RSA-HT BESTELLUNG .....13

ABBILDUNG 3.2: GSA-BESTELLUNG .....14

ABBILDUNG 3.3: RSA-STANDARD-MONTAGEBOHRUNGEN AN DER VORDERSEITE .....15

ABBILDUNG 3.4: RSA (RP) ANSICHT VON UNTEN .....15

ABBILDUNG 3.5: RSA-MONTAGE- UND GELENKKOPFOPTIONEN .....15

ABBILDUNG 3.6: RSA RP (REVERSE PARALLEL) RÜCKSEITIGE MONTAGEOPTIONEN .....16

ABBILDUNG 3.8: MONTAGE DES GSA-AKTUATORS UND DER WERKZEUGPLATTE .....17

TABELLE 4.1: RSA-ST, RSA-HT, GSA GEWICHTE .....20

ABBILDUNG 4.1: UMGEKEHRTES PARALLELSpannWERKZEUG .....22

TABELLE 4.2: SPEZIFIKATION DER SPANNUNG UND DES DREHMOMENTS FÜR DIE RÜCKWÄRTSPARALLELITÄT .....23

ABBILDUNG 4.3: BEI RSA HALTEN SIE DIE SCHUBSTANGE MIT EINEM SCHRAUBENSCHLÜSSEL AN DEN ABFLACHUNGEN AM ENDE DER  
SCHUBSTANGE FEST, WENN SIE ZUBEHÖR, GESTÄNGE ODER LAST AM ANTRIEB BEFESTIGEN. ....28

TABELLE 6.1: FETTNACHSCHMIERMENGE FÜR RSA-HT AKTOREN .....33

---

## 1.0 Sicherheit

### 1.1 Sicherheitssymbole

#### Allgemein

Lesen Sie die zutreffenden Abschnitte des Handbuchs vollständig durch, bevor Sie die Ausrüstung/das Gerät auspacken, installieren oder bedienen. Beachten Sie sorgfältig alle in der Anleitung genannten Gefahren, Warnungen, Vorsichtsmaßnahmen und Hinweise.

Schwere Personen- oder Geräteschäden können die Folge sein, wenn die Hinweise im Handbuch nicht beachtet werden.

#### Sicherheitssymbole

Punkte, die speziell mit GEFÄHR, WARNUNG, VORSICHT, VERBOT, MUSS-MASSNAHME oder HINWEIS! gekennzeichnet sind, sind in einem hierarchischen System angeordnet und haben die folgende Bedeutung:

#### **DANGER** GEFÄHR!

Weist auf eine sehr gefährliche Situation hin, die, wenn sie nicht vermieden wird, zum Tod oder zu schweren Verletzungen führen kann. Dieses Signalwort ist auf die extremsten Situationen beschränkt.

#### **WARNING** WARNUNG!

Weist auf eine möglicherweise gefährliche Situation hin, die zum Tod oder zu schweren Verletzungen führen kann, wenn sie nicht gemieden wird.

#### **CAUTION** VORSICHT!

Weist auf eine potenziell gefährliche Situation hin, die zu Sachschäden, leichten oder mittelschweren Verletzungen führen kann, wenn sie nicht vermieden wird.

#### **UNERLAUBTE HANDLUNG** Zeigt eine verbotene Aktion an

#### **ZWANGSVOLLSTRECKUNG** Zeigt eine obligatorische Aktion an

#### **HINWEIS!** Informationen, die besondere Aufmerksamkeit erfordern, sind hier angegeben.

### 1.2 Sicherheitsaspekte

#### Ordnungsgemäße und sichere Verwendung des Produkts

##### Fail Safe e-Stop-Empfehlungen

Wenn der Motor angebracht ist, wird eine Einrichtung für einen ausfallsicheren Not-Aus dringend empfohlen, um die Sicherheit von Geräten und Personen zu gewährleisten. Der Not-Aus-Schalter sollte eine Möglichkeit bieten, die Hauptstromversorgung des Aktuators zu unterbrechen, um unerwünschte Bewegungen zu verhindern.

##### Prävention von Geräteschäden

Um eine dauerhafte Beschädigung des Geräts zu vermeiden, ist darauf zu achten, dass die angegebenen

---

Spannungs-, Strom-, Temperatur- und Last-/Kraftwerte nicht überschritten werden, nach denen das Gerät ausgelegt ist. Darüber hinaus ist eine ordnungsgemäße mechanische Montage zu gewährleisten und die ordnungsgemäße Verdrahtung sollten verifiziert und die Sicherheitsmaßnahmen überprüft werden, bevor das gesamte Gerätepaket unter Spannung gesetzt wird.

### **Persönliche Sicherheit**

Im normalen Betrieb kann der Motor heiß werden, insbesondere das Motorgehäuse. Außerdem sollte die Gehäusemasse mit einer Erdung verbunden werden, um das Auftreten von Gehäusespannung zu verhindern. Während des normalen Betriebs fährt die Aktuatorstange ein und aus, wodurch eine mögliche Quetschstelle entsteht.

Es müssen geeignete Schutzvorrichtungen und Beschilderungen verwendet werden, um das Betreten möglicher Berührungszonen und den Kontakt mit heißen Oberflächen zu verhindern. Es wird dringend empfohlen, entsprechende Sicherheitshinweise anzubringen und geeignete Sicherheitsmaßnahmen zu ergreifen, um den Kontakt mit heißen Oberflächen zu verhindern.

### **Handhabung und Auspacken**

Achten Sie beim Auspacken und Hantieren mit dem Aktuator darauf, den Aktuator nicht fallen zu lassen, da dies die Anschlüsse und die interne Elektronik beschädigen oder eine Fehlausrichtung des Aktuator-Feedbackgeräts verursachen kann. Eine Beschädigung der internen mechanischen Komponenten kann zu schlechter Leistung führen oder den Aktuator funktionsunfähig machen. Da es sich um ein elektromechanisches Gerät handelt, sollten geeignete ESD-Maßnahmen ergriffen werden, um zu vermeiden, dass statische Elektrizität mit den Signal- und Stromleitungen des Geräts in Kontakt kommt, da dies die internen mechanischen Komponenten beschädigen und den Aktuator beschädigen oder funktionsunfähig machen kann.

### **Verpackung und Transport**



#### **HINWEIS!**

Verpacken Sie den Aktuator so, dass er beim Transport nicht beschädigt wird. Es wird empfohlen, den Aktuator in seiner Originalverpackung zurückzusenden. Wenn die Originalverpackung nicht vorhanden ist, folgen Sie diesen Empfehlungen.

1. Schaumstoff an Ort und Stelle, wenn möglich.
2. Verstärken Sie die Enden des Kartons mit mehreren Lagen Pappe oder Holz, um zu verhindern, dass der Aktuator beim Transport durch die Verpackung bricht.
3. Falls vorhanden, stützen Sie die Stecker oder Kabel so ab, dass genügend Verpackung oder Schaumstoff vorhanden ist, um Transportschäden zu vermeiden.
4. Es ist am besten, eine Einheit pro Container zu versenden, da einzelne Artikel, die nicht durch eine stabile Verpackung (Schaumstoff an Ort und Stelle) voneinander getrennt sind, während des Transports beschädigt werden können.
5. Beim Versand von mehr als einem Gerät in einem einzigen Behälter wird empfohlen, die Geräte und die Verpackung einzuschäumen, um Beschädigungen während des Transports zu vermeiden.
6. Fügen Sie die RMA Nummer auf der Außenseite der Verpackung hinzu. Bei Nichtbeachtung verzögert sich die Bearbeitung.

### **Modifikationen am Gerät**



#### **WARNING! WARNUNG!**

Der Hersteller übernimmt keinerlei Verantwortung, wenn das Gerät modifiziert wird oder wenn das Gerät in irgendeiner Weise außerhalb der Leistungsspezifikationen verwendet wird. Eigenmächtige Umbauten oder

---

Veränderungen an den Geräten sind strengstens untersagt und führen zum Erlöschen jeglicher Garantieansprüche.

### Anforderung an das Personal



#### HINWEIS!

Das gesamte Personal muss vollständig über alle Sicherheitsvorschriften und die Funktion des Gerätes informiert sein.

### Risikobereich und Personal

In eingebautem Zustand können Quetschstellen entstehen, die schädliche Kräfte erzeugen können. Der Gefahrenbereich um den Aktuator muss entweder abgesichert oder deutlich gekennzeichnet sein, einschließlich einer Beschilderung gemäß allen geltenden nationalen und internationalen gesetzlichen Bestimmungen. Der Risikobereich muss durch ein Sicherheitssystem geschützt sein, das die Anlage stoppt, wenn jemand den Risikobereich betritt. Das Personal, das den Risikobereich betritt, muss für die verschiedenen Aufgaben innerhalb des Risikobereichs autorisiert, geschult und qualifiziert sein.



## 1.3 Allgemeine Informationen

Diese Dokumentation gilt für die RSA- und GSA-Produktfamilie, die von Tolomatic geliefert wird. Diese Dokumentation soll dem Markt und den Endkunden zur Verfügung gestellt werden.

Dieses Dokument enthält Informationen zu sicheren Gebrauchsparametern, Installation, Betrieb, Wartung und Ende der Lebensdauer.



---

## 2.0 Allgemeine Produktbeschreibung:

### 2.1 Allgemeine Beschreibung



Abbildung 2.1: RSA-ST Aktuatoren (12,16,24,32,50,64 Größen)



Abbildung 2.2: RSA-HT Aktuatoren (Größen 24,32,50,64)

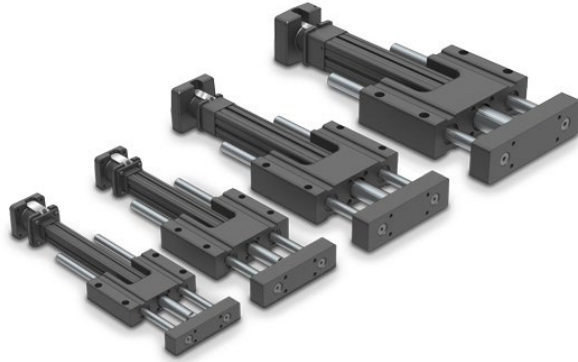


Abbildung 2.3: GSA-Aktuatoren (12,16,24,32 Größen)

Die RSA- und GSA-Produktfamilie schraubengetriebener mechanischer Linearaktuatoren, die von Tolomatic Inc. hergestellt und vertrieben werden, sind für den allgemeinen industriellen Einsatz vorgesehen. Diese Produktfamilie umfasst die folgenden Modelle, die mit Standard-Zollschnittstelle oder metrischer Schnittstelle erhältlich sind: RSA12 ST, RSA16 ST, RSA24 ST, RSA24 HT, RSA32 ST, RSA32 HT, RSA50 ST, RSA50 HT, RSA64 ST, und RSA64 HT, GSA 12, GSA 16, GSA 24 und GSA 32. Tolomatic RSA- und GSA-Schubstangenaktuatoren sind mechanische Baugruppen, die einen linearen Verfahrensweg von bis zu 1524 mm (60 Zoll) und eine Tragfähigkeit von bis zu 58 kN (13.039 lbf) bieten. Ein entsprechend gekennzeichnete Elektromotor ist mit dieser mechanischen Vorrichtung gekoppelt, um eine lineare Bewegung zu erzeugen. Der Elektromotor kann vom Kunden in seinem Werk oder von Tolomatic installiert werden.

## 2.2 Bestimmungsgemäße Verwendung

Diese Aktuatoren werden häufig in der industriellen Automatisierung und anderen Anwendungen eingesetzt. Sie sind relativ kompakt und können hohe Kräfte aufbringen.

### **⚠ WARNING** WARNUNG!

Vor der Installation und Inbetriebnahme der Geräte MÜSSEN dieses Handbuch und alle begleitenden Herstellerdokumente und Handbücher vom zuständigen Personal vollständig gelesen werden. Alle Warntexte müssen besonders beachtet werden.

### **⚠ WARNING** WARNUNG!

RSA- und GSA-Linearaktuatoren, die mit Kugelgewindetrieben, Rollengewindetrieben und Gewindespindeln mit Kunstharzmutter ausgestattet sind, sind nicht selbsthemmend und halten die Position unter Last nicht. Sofern keine Strom-/Drehmomentzufuhr zum Antriebsmotor besteht, kann sich die Schubstange frei bewegen. Sollte das Bewegungssystem es erfordern, dass der Aktuator bei Unterbrechung der Stromzufuhr die Position halten soll, ist eine geeignete Motorbremsoption vorzusehen.

## 2.4 Kennzeichnungsschild



Bild 2.4: RSA-Aktuator-Kennzeichnungsschild für in den USA hergestellte Aktuatoren.

## 2.5 Zertifizierung



Option IP67 verfügbar für RSA HT LMI & RP (Größen 32 bis 64) und RSA ST RP (Größen 32 bis 64).  
Standard-RSA-Stellantriebe haben die Schutzart IP54.

Standard-GSA-Stellantriebe sind aufgrund der Wellenlager nicht IP-geschützt. Der GSA-Hauptkörper (ohne Wellenlager) ist für IP54 ausgelegt.

## 2.6 Hersteller

### USA - Hauptquartier

#### **Tolomatic Inc.**

3800 County Road 116  
Hamel, MN 55340, USA  
**Telefon:** (763) 478-8000  
Toll-Free: **1-800-328-2174**  
sales@tolomatic.com  
[www.tolomatic.com](http://www.tolomatic.com)

### MEXICO

#### **Centro de Servicio**

Parque Tecnológico Innovación  
Int. 23, Lateral Estatal 431,  
Santiago de Querétaro,  
El Marqués, México, C.P. 76246  
**Telefon:** +1 (763) 478-8000  
help@tolomatic.com

### EUROPE

#### **Tolomatic Europe GmbH**

Elisabethenstr. 20  
65428 Rüsselsheim  
Deutschland  
**Telefon:** +49 6142 17604-0  
help@tolomatic.eu

### CHINA

#### **Tolomatic Automatisierungs- Produkte (Suzhou) Co. Ltd.**

No. 60 Chuangye Street, Building 2  
Huqiu District, SND Suzhou  
Jiangsu 215011 - P.R. China  
**Telefon:** +86 (512) 6750-8506  
ServoWeldChina@tolomatic.com

---

## 3.0 RSA-ST, RSA-HT & GSA Konfigurationsübersicht:

### 3.1 Modelle

#### 3.1.1 Konfiguration der Serie RSA-ST

6 Rahmengrößen: RSA-ST12, RSA-ST16, RSA-ST24, RSA-ST32, RSA-ST50, RSA-ST64

Optionen für Schrauben und Muttern: Spindeln mit Kunstharzmutter, Spindeln mit Bronzemutter und Kugelgewindetriebe.

Optionen für Gelenkköpfe: Innengewinde (Standard), Außengewinde, Gabelkopf mit Stift, kugelförmiges Gelenkauge und Ausrichtungskupplung (Außen- oder Innengewinde).

Optionen für die Aktuatorbefestigung: Gewindebohrungen an der Vorderseite, Gewindebohrung an der Unterseite, Montageplatten (2), Flanschbefestigung an der Vorderseite, Drehzapfenbefestigung, Fußbefestigungen, Flanschbefestigung an der Rückseite, Zapfenbefestigung mit Stift an der Rückseite und Ösenbefestigung an der Rückseite.

#### 3.1.2 Konfiguration der RSA-HT-Serie

4 Baugrößen: RSA-HT24, RSA-HT32, RSA-HT50, RSA-HT64 (siehe Optionen oben) mit der Einbeziehung von Rollengewindetriebe

#### 3.1.3 Konfiguration der GSA-Serie

4 Baugrößen: GSA12, GSA16, GSA24, GSA32

Optionen für Schrauben und Muttern: Spindeln mit Kunstharzmutter, Spindeln mit Bronzemutter und Kugelgewindetriebe.

Optionen für Führungsstangenlager: Standard Linear, Standard Composite und Oversized Composite.



#### HINWEIS!

Leistungsdaten und Spezifikationen entnehmen Sie bitte dem [Tolomatic RSA/GSA-Katalog #3600-4204](#)

### 3.2 Standardkonfigurationen und Optionen



#### HINWEIS!

Vollständige Informationen zu den Bestellcodes finden Sie im [Tolomatic RSA/GSA-Katalog #3600-4204](#).

Verwenden Sie 3D-CAD-Dateien (verfügbar unter [www.tolomatic.com](http://www.tolomatic.com)) für kritische Abmessungen.

# RSA ST und HT Elektrischer stangengeführter Stellantrieb

## BESTELL-

ANTRIEB - **RSA 50 B N 0 2 S K 3 5** OPTIONEN **R P 1 S T 1 F F G X R 6 A L C M E T K Z 2 Y M**

**MODELL UND MONTAGE**  
RSA Kolbenstangenantrieb,  
Halterung in Zoll-Maßen

**GRÖSSE**  
12, 16, 24, 32, 50, 64

### MUTTER/GEWINDE

GRÖSSE	CODE	CODE-NUMMER
12	SN	01.02.05
	BZ	10
	BN, BNL	08
16	SN	01.02.05
	BZ	10
	BN, BNL	08
24	SN	02.04.08
	BZ	10
	BN, BNL	02.05
	BNM	05.10
32	RN	04.05.10
	BZ	10
	BN, BNL	02.05
	BNM	05.10.20
50	RN	04.05.10
	BZ	10
	BN, BNL	01.02.04
	BNM	05.10.25
64	RN	05.10
	BZ	10
	BN, BNL	02.04.53
	BNM	05.10.20
	BNH	02
	RN	05.10

### HUBLÄNGE

**SK**... Gewünschte Hublänge in Dezimalzoll eingeben

**SM**†... (Metrische Montage)  
Gewünschte Hublänge in Millimetern eingeben

† Die metrische Version bietet metrische Gewindestangenende, Montage des Antriebs und Paßstiften

**HINWEIS:** Die Befestigungsgewinde des Stellantriebs und die Befestigungsbefestigungen sind entweder Zoll oder metrisch, abhängig von der angegebenen Hublänge

SK=Zoll Montage  
SM=metrische Montage

GRÖSSE	MAX. HUB		
	BN, BZ, SN	RN	
	mm	mm	
12	304,8	304,8	
16	457,2	457,2	
24	609,6	609,6	
32	914,4	914,4	
50	1.219,2	914,4 <sup>S</sup>	
64	1.524,0	914,4 <sup>S</sup>	

<sup>S</sup> RSA50 & RSA64 erweiterte Hublänge 48" (1219 mm) für Rollengewinde verfügbar, kontaktieren Sie Tolomatic für die Produktionszeit

### MOTOR MOUNTING

- LMI Lineare Motorbefestigung
  - RP1 Verhältnis 1:1, parallel-gegenläufige Motorhalterung
  - RPL1 1:1 Übersetzung, rückwärtsgerichteter paralleler Motoranbau, links oder rechts siehe Seite 17 für Details
  - RPR1 Verhältnis 2:1, parallel-gegenläufige Motorhalterung
  - RPL2 2:1 Übersetzung, rückwärtsgerichteter paralleler Motoranbau, links oder rechts siehe Seite 17 für Details
  - RPR2 Verhältnis 2:1, parallel-gegenläufige Motorhalterung
- ✗ RP2 nicht in den Größen 12 oder 16 verfügbar

### RP RIEMENSPIANNUNG

TEN Riemenwerkzeug für RP-Motormontage

### STANDARD ODER HOHES DREHMOMENT

ST1 Standard RS-Antrieb  
HT\* Option mit hohem Drehmoment  
\*Motor mit Passfeder erforderlich  
✗ HT nicht in den Größen 12 oder 16 verfügbar  
**HINWEIS:** Für RN ist immer die HT-Option erforderlich

### ZAPFEINBAU

TRR Zapfeinbau  
✗ Nicht erhältlich in den Größen 12 oder 16 LMI (linear) Motormontage  
**HINWEIS:** Der Zapfeinbau ist nicht für die Nachrüstung vor Ort erhältlich, bitte kontaktieren Sie Tolomatic für weitere Informationen.

### ANTRIEBSBEFESTIGUNG

- Für alle Motorbefestigungen:
- FFG Frontflanschbau
  - FFGR Frontflanschbau 90° gedreht (siehe S. 21)
  - MP2 Befestigungsplatten (2 Stück erforderlich)
- Nur für RP-Motorbefestigung:
- PCD Gabelbefestigung
  - PCDR Gabelbefestigung 90° gedreht (siehe S. 24)
  - PCS Ösenhalterung
  - PCSR Ösenhalterung 90° gedreht (siehe S. 24)
  - BFG Rückflanschbefestigung

Nicht alle aufgeführten Kennnummern sind mit sämtlichen Optionen kompatibel. Wenden Sie sich bei Fragen an Tolomatic.

### STABVERLÄNGERUNG

XR... Gewünschte Stabverlängerung in Zoll (SK) oder Millimeter (SM)  
(Dieselbe Maßeinheit wie Hublänge ist erforderlich)  
▲ Nur für vertikale Anwendungen.  
**HINWEIS:** Die XR-Abmessung Ver längerung + Hub sollte den maximalen Hub des angegebenen Antriebs nicht überschreiten. (Siehe Tabelle MAX. HUB) Für Verlängerungen, die größer als die maximale Hublänge sind, wenden Sie sich bitte an Tolomatic.

### STANGENKOPF

Stangenkopf mit Innengewinde ist Standard

- CLV Gabelstangenkopf
- SRE Kugelförmiger Stangenkopf
- MET Stangenkopf mit Außengewinde
- ALC Richtschloss-Stangenkopf\*
- Z12 Schmiernippel an der 12-Uhr-Position (siehe Seite 40)

\*HINWEIS: Ausrichtkupplung ist mit Innengewinde, wenn Außengewinde gewünscht wird, bestellen Sie auch MET

### UMWELTSCHUTZ

- Standardantrieb IP54
- IP67 Basiseindringenschutz (nur RSA32, 50, 64)
- LUB Schmiermittel, Lebensmittel/Arzneimittel

### SCHALTER

TYP	LOGIK	NORMALER-WEISE	SCHNELL-TRENNUNG	CODE	MENGE	LÄNGE DER GEWINDESTEIFUNG				
							REED	SPST	OFFEN	SCHLIESSEN
SOLID STATE	PNP	Offen	nein	RY	Nach dem Code die gewünschte Menge eingeben	5 Meter				
			ja	RK						
SOLID STATE	NPN	Offen	nein	TY	Nach dem Code die gewünschte Menge eingeben	5 Meter				
			ja	TK						
SOLID STATE	PNP	Geschlossen	nein	PY	Nach dem Code die gewünschte Menge eingeben	5 Meter				
			ja	PK						
SOLID STATE	NPN	Geschlossen	nein	HY	Nach dem Code die gewünschte Menge eingeben	5 Meter				
			ja	HK						

### IHR GANZ PERSÖNLICHER MOTOR

YM... Motorbefestigung für Motoren von anderen Herstellern (nicht Tolomatic), [www.tolomatic.com](http://www.tolomatic.com)  
Bremse, die an rückwärtsgerichteten parallelen Motorbefestigungen montiert sind (insbesondere bei vertikal angeordneten Aktuatoren), können nicht verhindern, dass die Schraube zurückdreht und die Last bei einem Ausfall des Zahnriemens durch die Schwerkraft fällt. Eine Infrate-Motorbefestigung mit einer ausfallsicheren Bremse, die direkt an der Aktuatorwelle montiert ist, oder eine spezielle Konstruktion mit Gehäuse- oder Durchgangswelle sollte in Betracht gezogen werden, wenn eine Bremse in einer sicherheitskritischen Anwendung erforderlich ist. Wenden Sie sich an Tolomatic, um alternative Optionen für die Montage von Parallelkühnströmen zu erhalten. Das Drehmoment auf den Flanzen und die internen ST-RP-Komponenten muss jedoch unter den Möglichkeiten der Baugruppe bleiben, um ein Durchdringen des Flanzen oder einen vorzeitigen Ausfall zu verhindern. Wenden Sie sich bei Bedarf an Tolomatic, um weitere Informationen zu erhalten.

Abbildung 3.1: RSA-ST & RSA-HT Bestellung

# GSA Geführter elektrischer stangengeführter Stellantrieb

## BESTELL-

**A N T R I E B -**

**GSA 24 BN02 SK23 RPI**

**O P T I O N E N**

**CBSO CKS KK2 YM**

**MODELL UND MONTAGE**

GSA Geführter Kolbenstangenantrieb, Halterung in Zoll-Maßen

---

**GRÖSSE**

**12, 16, 24, 32**

---

**SCHRAUBEN-MUTTER-KOMBINATIONEN**

GRÖSSE	CODE	CODE-NUMMER
12	SN	01,02,05
	BZ	10
	BN, BNL	08
16	SN	01,02,05
	BZ	10
	BN, BNL	08
24	BZ	10
	BN, BNL	02,05
	32	BZ
BN, BNL		02,05
BNM		20

---

**HUBLÄNGE**

**SK** \_\_\_ Gewünschte Hublänge in Dezimalzoll eingeben

**SM**† \_\_\_ (Metrische Montage) Gewünschte Hublänge in Millimetern eingeben

**HINWEIS:** Die Befestigungsgewinde des Stellantriebs und die Befestigungsbefestigungen sind entweder Zoll oder metrisch, abhängig von der angegebenen Hublänge

**SK**=Zoll Montage  
**SM**=metrische Montage

GRÖSSE	MAX. HUB	
	GSA	mm
12	457,2	
16	609,6	
24	762,0	
32	914,4	

† Die metrische Version bietet metrische Gewindestangenende, Montage des Antriebs und Paßstiften

**MOTORBEFESTIGUNG**

LMI Lineare Motorbefestigung  
 RP1 Verhältnis 1:1, parallel-gegenläufige Motorhalterung  
 RP2 Verhältnis 2:1, parallel-gegenläufige Motorhalterung  
✗ RP2 nicht in den Größen 12 oder 16 verfügbar

---

**LAGER UND FÜHRUNGSTANGEN (NUR GSA)**

LB Lineare Lager\*  
 CB Verbundlager, Stangen in Standardgröße  
 COB Verbundlager, Überdimensionierte Stangen  
 CBS Verbundlager, Edelstahlstangen in Standardgröße  
 CBSO Verbundlager, Überdimensionierte Edelstahlstangen  
✗ \*Edelstahl-Führungsstangen sind nicht mit der Option Linearlager erhältlich.

---

**ANSCHLAGHÜLSE (NUR GSA)**

CK Anschlaghülse aus Stahl  
 CKS Edelstahl-Anschlaghülse  
📄 **HINWEIS:** Die richtige Anschlaghülse wird automatisch anhand der zuvor gewählten Lager- und Führungsstange ausgewählt.

---

📌 **Nicht alle aufgeführten Kennnummern sind mit sämtlichen Optionen kompatibel. Wenden Sie sich bei Fragen an Tolomatic.**

[sizeit.tolomatic.com](http://sizeit.tolomatic.com) für eine schnelle und genaue Auswahl der Aktoren

**SCHALTER**

TYP	LOGIK	NORMAL-ERWEISE	SCHNELL-TRENNUNG	CODE	MENGE	LÄNGE DER GEWIND-ESTEIGUNG	
REED	SPST	Offen	Nein	<b>RY</b>	Nach dem Code die gewünschte Menge eingeben	5 Meter	
		Geschlossen	ja	<b>RK</b>			
	SOLID STATE	PNP	Offen	nein			<b>TY</b>
			Geschlossen	ja			<b>TK</b>
SOLID STATE	NPN	Offen	nein	<b>KY</b>			
		Geschlossen	ja	<b>KK</b>			
	PNP	Geschlossen	nein	<b>PY</b>			
		Geschlossen	ja	<b>PK</b>			
NPN	Geschlossen	nein	<b>HY</b>				
	Geschlossen	ja	<b>HK</b>				

---

**SCHMIERUNG IN LEBENSMITTELQUALITÄT**

LUB Schmiermittel, Lebensmittel/Arzneimittel

---

**IHR GANZ PERSÖNLICHER MOTOR**

YM \_\_\_\_\_ Motorbefestigung für Motoren von anderen Herstellern (nicht Tolomatic). [www.tolomatic.com](http://www.tolomatic.com)

Bremsen, die an rückwärtsgerichteten parallelen Motorbefestigungen montiert sind (insbesondere bei vertikal angeordneten Aktuatoren), können nicht verhindern, dass die Schraube zurückdreht und die Last bei einem Ausfall des Zahnriemens durch die Schwerkraft fällt. Eine Inline-Motorbefestigung mit einer ausfallsicheren Bremse, die direkt an der Aktuatorwelle montiert ist, oder eine spezielle Konstruktion mit Getriebe oder Durchgangswelle sollte in Betracht gezogen werden, wenn eine Bremse in einer sicherheitskritischen Anwendung erforderlich ist. Wenden Sie sich an Tolomatic, um alternative Optionen für die Montage von Parallelumkehrbremsen zu erhalten. Das Drehmoment auf den Riemen und die internen ST RP-Komponenten muss jedoch unter den Möglichkeiten der Baugruppe bleiben, um ein Durchrutschen des Riemens oder einen vorzeitigen Ausfall zu verhindern. Wenden Sie sich bei Bedarf an Tolomatic, um weitere Informationen zu erhalten.

Abbildung 3.2: GSA-Bestellung

### 3.3 Produktoptionen und Merkmale:

#### 3.3.1 Standard-RSA-Aktuatoremontage

Die Standardbefestigung des RSA erfolgt über vier (4) Gewindebohrungen an der Vorderseite (Stangenende) des Aktuators.

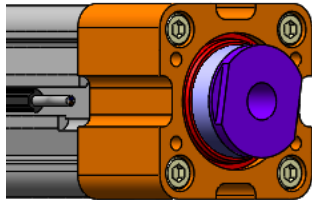


Abbildung 3.3: RSA-Standard-Montagebohrungen an der Vorderseite

Die Standardbefestigung für den RSA kann auch über die vier (4) Gewindebohrungen an der Unterseite des Antriebs erfolgen.

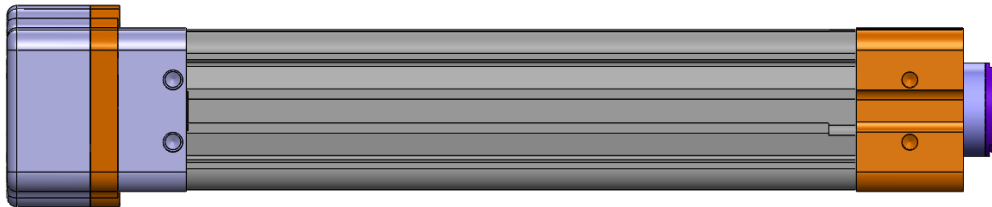


Abbildung 3.4: RSA (RP) Ansicht von unten

#### 3.3.2 Gelenkkopf-Optionen

Der Standard-Gelenkkopf für den RSA und GSA ist ein Innengewinde-Gelenkkopf.

Die unten abgebildeten Optionen umfassen sowohl Optionen für die Aktuatorbefestigung als auch für den Stangenanschluss (von oben nach unten): FFG [Front Flange Mount, Aktuatorbefestigung]; ALC [Alignment Coupler Rod End]; CLV [Clevis Rod End]; SRE [Spherical Rod End]; MET [Externally Threaded Rod End] Stangenende mit Außengewinde, das in das Standard-Innengewinde des Stangenendes eingeschraubt werden kann. FM2 [Foot Mount, Aktuatorbefestigung, rosa]

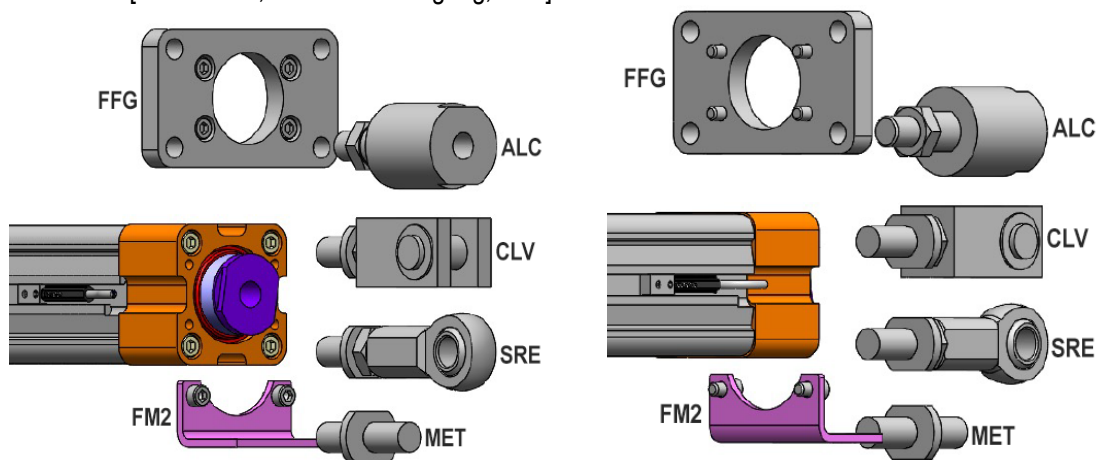


Abbildung 3.5: RSA-Montage- und Gelenkkopfoptionen

### 3.3.3 Montageoptionen für RSA RP (Reverse Parallel) Aktuator

Zu den optionalen Montageoptionen für den RSA RP-Aktuator gehören: BFG [Hintere Flanschbefestigung]; PCS [Hintere Ösenbefestigung]; PCD [Hintere Lagerbockbefestigung], TRR [Zapfenbefestigung]; FM2 [Fußbefestigung]

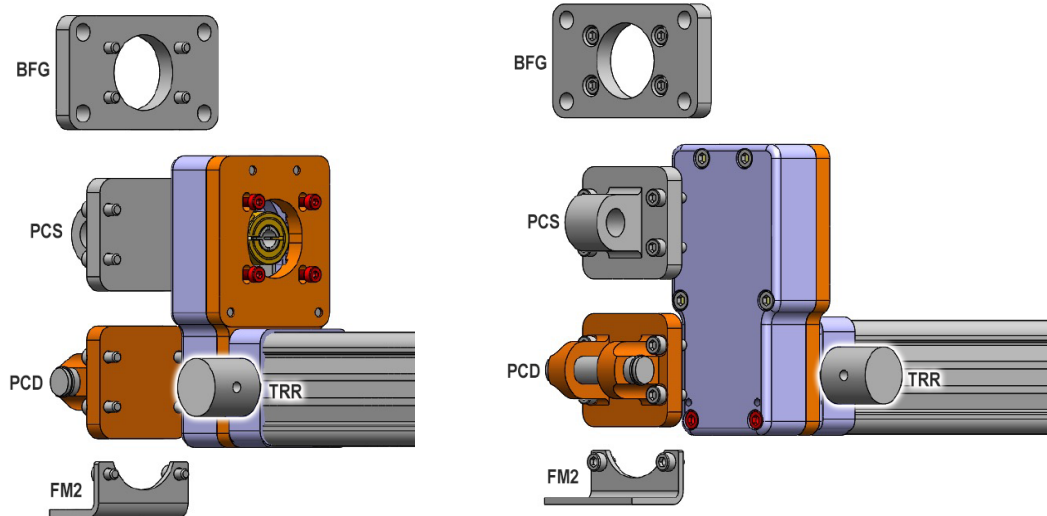


Abbildung 3.6: RSA RP (Reverse Parallel) Rückseitige Montageoptionen

### 3.3.4 Montageoptionen für RSA LMI (Inline-Motormontage) Aktuator

Zu den optionalen Montageoptionen für RSA LMI-Aktoren gehören: TRR [Trunion Mount]; MP2 [Montageplatten]

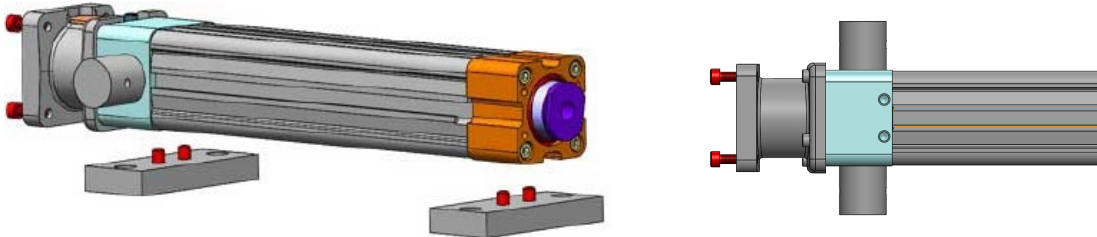


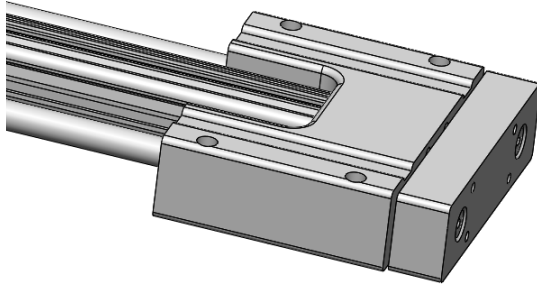
Abbildung 3.7: Montageoptionen für den RSA LMI (Inline-Motor-Montage) Aktuator



---

### ■ 3.3.5 GSA-Montage

Die Standardbefestigung des Aktuators für den GSA erfolgt über die 4 Durchgangsbohrungen im Gehäuse des GSA. Die Standardbefestigung der Werkzeugplatte erfolgt über 4 Gewindebohrungen an der Vorderseite der Werkzeugplatte. Tolomatic bietet keine optionale Aktuatorbefestigung oder Werkzeugplattenbefestigung ohne Änderungsauftrag an.



*Abbildung 3.8: Montage des GSA-Aktuators und der Werkzeugplatte*

### ■ 3.4 Schraubenoptionen

Als Antriebsoptionen werden sowohl Acme, Rollengewinde- als auch Kugelgewindetechnologien angeboten. Wenden Sie sich an Tolomatic, um die Anwendung zu prüfen und Unterstützung bei der Auswahl einer Schraubentechnologieoption zu erhalten.

## 4.0 Mechanische Installation von RSA- & GSA-Aktoren

### **WARNING** WARNUNG!

Vor der Installation und Inbetriebnahme der Geräte MÜSSEN dieses Handbuch und alle begleitenden Herstellerdokumente und Handbücher vom zuständigen Personal vollständig gelesen werden. Alle Warntexte müssen besonders beachtet werden.

## 4.1 Allgemeine Bedienung

Die Linearantriebe der Serien RSA & GSA funktionieren, indem sie die Drehbewegung eines extern montierten Elektromotors über einen schraubengetriebenen Mechanismus in eine lineare Bewegung der Schubstange umsetzen. Die Wegkoordinaten, die lineare Geschwindigkeit, die Beschleunigung und die Kraft werden typischerweise durch einen Servoantrieb gesteuert.

Der Zusammenhang zwischen der Drehbewegung des Motors und der Linearbewegung des Aktors entspricht den folgenden Beziehungen:

---

Zurückgelegter linearer Weg = (Spindelumdrehungen) \* (Spindelsteigung)

Lineare Geschwindigkeit = ([Spindel-Drehzahl]/60) \* (Spindelsteigung)

Lineare Schubkraft für Inline oder 1:1 RP(kN)

= Motordrehmoment (Nm) \* 2 \*  $\pi$  \* Steigung (U/mm) \* Spindelwirkungsgrad  
oder

Lineare Schubkraft für Inline oder 1:1 RP (lbf)

= Motordrehmoment (in-lb) \* 2 \*  $\pi$  \* Steigung (rev/in) \* Schraubenwirkungsgrad

Lineare Schubkraft für einen 2:1 RP(kN)

= Motordrehmoment (Nm) \* 4 \*  $\pi$  \* Steigung (Umdrehungen/mm) \* Schraubenwirkungsgrad  
oder

Lineare Schubkraft für einen 2:1 RP (lbf)

= Motordrehmoment (in-lb) \* 4 \*  $\pi$  \* Steigung (U/min) \* Schraubenwirkungsgrad

---

### **CAUTION** VORSICHT!

Achten Sie darauf, dass die physikalischen Hubgrenzen des Aktors nicht überschritten werden. Ein Überschreiten des angegebenen Hubs führt dazu, dass der Aktuator intern das mechanische Hubende erreicht. Obwohl er durch die Endanschlagpuffer geschützt ist, führt das Erreichen des internen Endanschlags bei Geschwindigkeiten und Drehmomenten, die größer sind als die zum Ausfahren verwendeten (weniger als 25 mm/s), und bei niedrigen Drehmomenten (abhängig vom Antrieb) zu physischen Schäden an der Schraube und den internen Komponenten des Antriebs.

## 4.2 Ausrichten und seitliche Belastung:

Die Ausrichtung des Aktuators in Bezug auf die Anwendungslast und die Bewegungsachse ist wichtig, um die Seitenbelastung zu minimieren. Der Aktuator sollte nicht in Anwendungen eingesetzt werden, bei denen eine seitliche Belastung auftritt, da eine seitliche Belastung die Lebensdauer des Aktuators und der Dichtungen verringert.

## 4.3 Mechanische Installationshinweise

1. Verpackung entfernen
2. Nehmen Sie den Linearantrieb vorsichtig aus der Verpackung. \*Berücksichtigen Sie das Gewicht des Aktuators.
3. Prüfen Sie den Aktuator visuell auf Schäden

- 
4. Benachrichtigen Sie den Spediteur sofort über Transportschäden
  5. Wenn der Aktuator in einer vertikalen oder geneigten (schrägen) Position montiert ist, sehen Sie Sicherheitsmaßnahmen vor, welche die Arbeitslast im Falle eines Schraubenausfalls kontrollieren.
  6. Es wird empfohlen, den Aktuator mit dem Stangenende nach unten oder mit einer Neigung nach unten einzubauen, um das Eindringen von Verunreinigungen zu minimieren und den besten Dichtungsschutz zu erreichen.
  7. Achten Sie auf ausreichenden Freiraum um den Aktuator herum, um Luftstrom und Kühlung zu ermöglichen.
  8. Montieren Sie den RSA mit der Standardvorderseite, der Unterseite oder einer optionalen Befestigung, wie für Ihre individuelle Anwendung erforderlich.

## 4.4 Heben und Bewegen

### **⚠ CAUTION** VORSICHT!

Beim Anheben dieses Geräts ist besondere Vorsicht geboten. Je nach Größe und Konfiguration können RSA- und GSA-Aktuatoren schwere und unhandliche Lasten darstellen. Es sollten möglichst Hebevorrichtungen mit entsprechender Tragfähigkeit verwendet werden, und es müssen sichere Hebeverfahren angewendet werden. Beachten Sie die Gewichte in der Tabelle unten.

## RSA-ST

		RSA GRÖSSE	12	16	24	32	50	64
GEWICHT BASISMODELL	LINEAR	kg	0,78	1,68	1,79	2,75	6,39	10,35
	PARALLEL- GEGENLÄUFIG	kg	1,08	1,80	2,81	4,68	8,85	13,36
	PRO MM HUBEINHEIT	g/mm	2,3	5,3	5,8	8,1	15,2	24,4
GEWICHT BEWEGLICHER TEILE	GRUNDGEWICHT BZ UND SN	kg	0,05	0,09	0,34	0,44	1,19	2,27
	GRUNDGEWICHT BN	kg	0,09	0,12	0,46	0,65	1,61	3,44
	PRO MM HUBEINHEIT	g/mm	0,71	1,07	2,50	2,68	5,89	8,04



Wenden Sie sich an Tolomatic, wenn ein Betrieb im erweiterten Bereich erforderlich ist.

## RSA-HT

		RSA GRÖSSE	24		32		50			64		
			RN	BZ	BN	RN	BZ	BN	RN	BZ	BN	RN
GEWICHT BASISMODELL	LINEAR	kg	1,79	5,79	5,79	7,84	9,33	9,33	10,01	17,28	17,28	18,17
	PARALLEL- GEGENLÄUFIG	kg	2,81	5,45	5,45	9,17	11,40	11,40	12,08	20,15	20,15	21,04
	PRO MM HUBEINHEIT	g/mm	5,8	8,1	8,1	8,4	15,2	15,2	16,8	24,4	24,4	23,4
GEWICHT BEWEGLICHER TEILE	GRUNDGEWICHT	kg	0,74	0,44	0,65	1,43	1,19	1,61	3,07	2,27	3,44	5,84
	PRO MM HUBEINHEIT	g/mm	2,50	2,68	2,68	2,68	5,36	5,36	5,36	8,04	8,04	8,04

## GSA

		GSA GRÖSSE	12				16		24		32	
			17 Gestell		23 Gestell		STD	OVR	STD	OVR	STD	OVR
		Führungsstange	STD	OVR	STD	OVR	STD	OVR	STD	OVR	STD	OVR
GEWICHT BASISMODELL	LINEAR	kg	1,65	2,01	1,67	2,03	3,29	3,42	7,48	7,87	12,40	13,00
	PARALLEL- GEGENLÄUFIG	kg	1,78	2,14	1,84	2,20	3,44	3,57	7,75	8,15	13,07	13,66
	PRO ZOLL HUBEINHEIT	g/mm	3,75	4,82	3,75	4,82	5,36	6,79	9,64	13,21	16,61	21,25

Tabelle 4.1: RSA-ST, RSA-HT, GSA Gewichte

## 4.5 Motorinstallation

Siehe Technischer Hinweis Nr. [#3600-4203](#) für Verfahren zur Motorinstallation.

Für RP-Motorbefestigungen (Reverse Parallel) siehe auch [#3600-4212](#) für RP-Riemenspannverfahren und -anforderungen.

### **⚠ CAUTION** VORSICHT!

Vorsicht! Wenn der Motor nicht ordnungsgemäß installiert oder der Antriebsriemen zu stark gespannt wird, kann dies zu Schäden und/oder einer erheblichen Verkürzung der Lebensdauer des Produkts führen.

#### **Installationsanweisungen für Inline-Motoren (LMI):**

1. Führen Sie die Motorwelle in die Motorkupplung ein, die sich im Motorabstandshalter auf der Rückseite des Aktuators befindet.
2. Befestigen Sie den Motorabstandshalter fest mit den 4 mitgelieferten Schrauben.
3. Befestigen Sie die Kupplung an der Motorwelle, indem Sie die Kupplung anziehen
  - a. Bei Einheiten mit Standarddrehmoment (ST1) die Abdeckung des Motorabstandshalters entfernen, um Zugang zu den Befestigungselementen an der Motorwellenkupplung zu erhalten
  - b. Bei Einheiten mit hohem Drehmoment (HT1) befindet sich im Abstandshalter ein Zugangsloch, das den Zugang mit einem Sechskantschlüssel ermöglicht.

#### **Installationsanleitung für den RP-Motor (Reverse Parallel):**

1. Ziehen Sie den Motor mit den 4 mitgelieferten Schrauben und Vierkantmuttern handfest auf der Montageplatte an. Ziehen Sie den Motor zu diesem Zeitpunkt noch nicht ganz fest.
2. Legen Sie den Riemen auf die Riemenscheiben und schieben Sie die Antriebsriemenscheibe über die Motorwelle. Sichern Sie die Riemenscheibe auf der Welle mit der Stellschraube oder der Bundklemme an der Riemenscheibe.
3. Überprüfen Sie, ob zwischen der Innenseite des RP-Gehäuses und jeder Riemenscheibe ein Spiel besteht. Stellen Sie sicher, dass die Riemenscheiben zueinander ausgerichtet sind.
4. Wenn Sie das Werkzeug für die umgekehrte Parallelspannung (Abb. 4.1) verwenden, führen Sie die folgenden Schritte aus, andernfalls gehen Sie zu Schritt 5.

RSA-Werkzeugsatz für rückwärtsparalleles Spannen	24ST	24HT / 32 alle	50 alle & 64 alle
Bestellung nach Teilenummer	1124-9430	1132-9430	1150-9430

- a. Halten Sie das Spannwerkzeug an der Feststellschraube und legen Sie es zwischen die Riemenscheiben, wobei Sie darauf achten, dass die Einstellschraube mit dem Zahnriemen fluchtet. Stellen Sie die Spannung des Riemens durch Drehen der Einstellmutter ein.
    - i. Um die Spannung des Riemens zu messen, verwenden Sie entweder ein Ultraschall-Spannungsmessgerät oder messen Sie die Auslenkungskraft, die erforderlich ist, um den Riemen in der Mitte seiner Spannweite (Abb. 4.2) um die in der Spalte "Auslenkung" in Tabelle 4.2 angegebene Strecke auszulenken.
  - b. Ziehen Sie die Befestigungen für den Motor an und entfernen Sie das Spannwerkzeug. Montieren Sie die RP-Abdeckung.
5. Standardmethode zum Spannen des Riemens:
    - a. Installieren Sie die RP-Abdeckung.
    - b. Spannen Sie den Riemen, indem Sie den Motor mit der entsprechenden Kraft von der Antriebswelle wegziehen, oder indem Sie ein Gewicht an den Motor hängen (Spannkraft siehe Tabelle 4.2). Ziehen Sie die Motorbefestigungen an, während diese Kraft/dieses Gewicht auf den Motor einwirkt.

 **HINWEIS!**

HINWEIS: Die Anzugsmomente für die Befestigungselemente finden Sie in Tabelle 4.2.

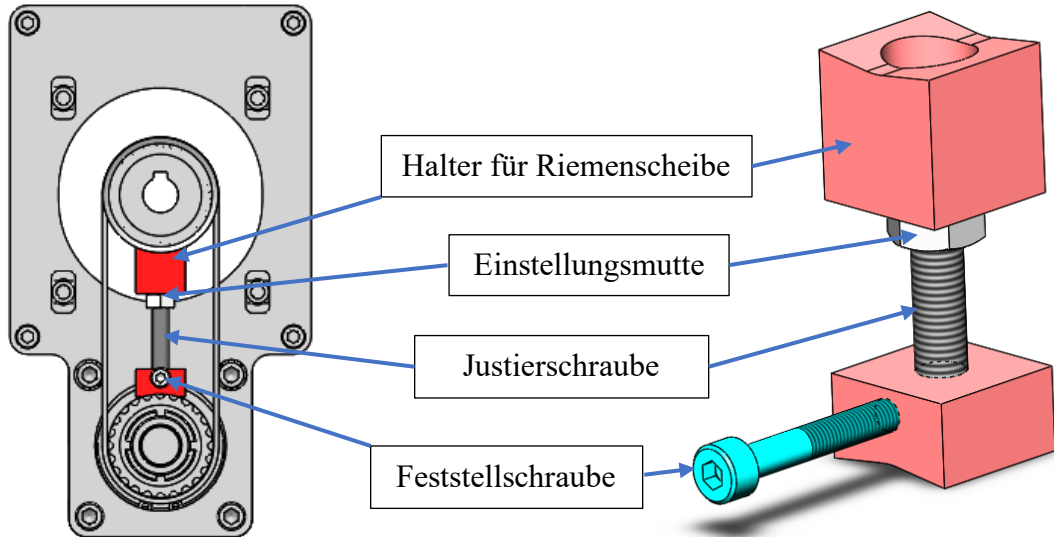


Abbildung 4.1: Umgekehrtes Parallelspannwerkzeug

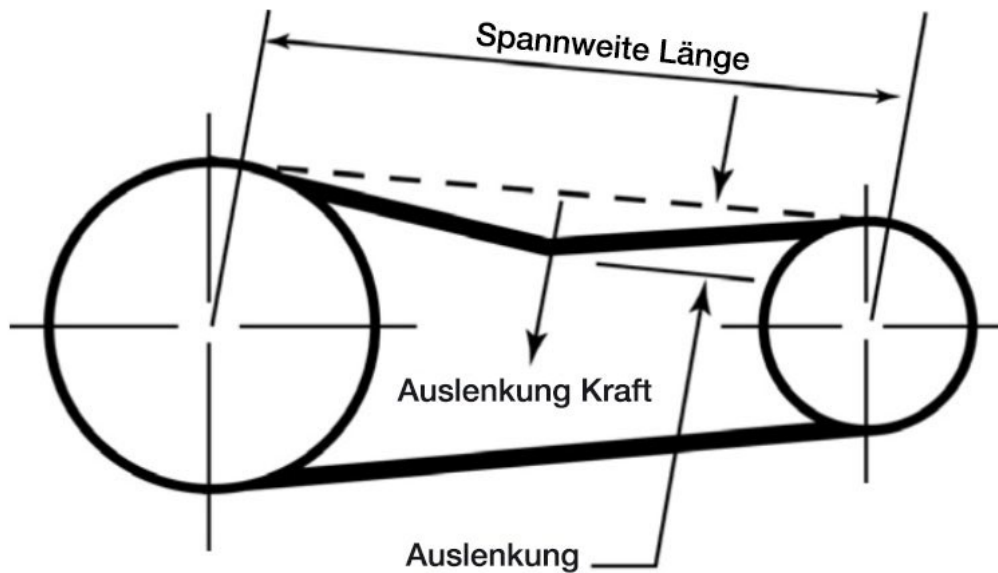


Abbildung 4.2: Diagramm zum Spannen des umgekehrten Parallelriemens

Größe und Drehmoment des Stellantriebs		Kleinsten Wellendurchmesser		Spannung Kraft/Gewicht		Sonic Tension Methode						Kraft-Ablenkungs-Methode			
						Spannweite Zugkraft		Masse		Breite		Ablenkung		Auslenkung Kraft	
		Zoll	mm	lbf	N	lbf	N	lb/in	g/m	in	mm	in	mm	lbf	N
Standard-Drehmoment	R/GSA12 & 16 ST1	.180-.259	4.57-6.58	13	58	N/A	N/A	N/A	N/A	N/A	N/A	N/A	N/A	N/A	N/A
	R/GSA24 ST1	.180-.259	4.57-6.58	13	58	7	29	0.21	2.4	0.354	9	0.08	2	1.7	8
		.260-.499	6.60-12.68	22	98	11	49	0.21	2.4	0.354	9	0.08	2	2.3	10
	R/GSA32 ST1	.180-.259	4.57-6.58	13	58	7	29	0.34	3.9	0.748	19	0.12	3	1	4
		.260-.499	6.60-12.68	22	98	11	49	0.34	3.9	0.748	19	0.12	3	1.5	7
	RSA50 ST1	.260-.499	6.60-12.68	22	98	11	49	0.34	3.9	0.748	19	0.12	3	2.3	10
		.500-.625	12.70-15.88	31	138	16	69	0.34	3.9	0.748	19	0.12	3	3	13
	RSA64 ST1	.625 and größer	15.88 and größer	40	178	20	89	0.34	3.9	0.748	19	0.12	3	4.5	20
.500-.625		12.70-15.88	31	138	16	69	0.34	3.9	0.748	19	0.12	3	3	13	
Hohe Drehmomente	RSA24 HT1	All	All	40	178	20	89	0.34	3.9	0.984	25	0.08	2	3	13
	RSA32 HT1	Bis zu .470	Bis zu 12.00	40	178	20	89	0.3	3.5	0.984	25	0.12	3	3	13
		Über .470	Über 12.00	60	267	30	133	0.3	3.5	0.984	25	0.12	3	5	22
	RSA50 HT1	All	All	60	267	30	133	0.3	3.5	0.984	25	0.12	3	3	13
	RSA64 HT1	Bis zu .980	Bis zu 25.00	60	267	30	133	0.3	3.5	0.984	25	0.12	3	3.5	16
Über .980		Über 25.00	80	356	40	178	0.3	3.5	0.984	25	0.12	3	4	18	

Größe des Verschlusses		Drehmomentspezifikation	
Gewindegröße	Inbusschlüssel Größe	in-lbs	N-m
#5-40	3/32	20	2.3
#6-32	7/64	25	2.8
#8-32	9/64	46	5.2
#10-24	5/32	67	7.6
5/16-18	1/4	135	15.3
3/8-16	5/16	200	22.6
M3	2.5	13	1.5
M4	3.0	40	4.5
M5	4.0	67	7.6
M6	5.0	135	15.3

Tabelle 4.2: Spezifikation der Spannung und des Drehmoments für die Rückwärtsparallelität

## 4.6 Standard-RSA-Aktuatormontage

Tabelle der mechanischen Installationsschrauben und Drehmomente.

**Montage Frontseite:**

RSA Model		Front Face Threaded Holes	Min Fastener Grade	Torque in-lbf	Torque N-m
RSA12 ST	Standard	4 - 5-40 ↓ 0.50"	SAE Grade 5	10	1.1
RSA12 ST	Metric	4 - M3 x 0.5 ↓ 12.0mm	8.8	8.7	1.0
RSA16 ST	Standard	4 - 8-32 ↓ 0.50"	SAE Grade 5	22	2.5
RSA16 ST	Metric	4 - M4 x 0.7 ↓ 8.0mm	8.8	20	2.3
RSA24 ST	Standard	4 - 10-24 ↓ 0.79"	SAE Grade 5	32	3.6
RSA24 ST	Metric	4 - M5 x 0.8 ↓ 20.0mm	8.8	41	4.6
RSA32 ST	Standard	4 - 1/4-20 ↓ 0.71"	SAE Grade 5	76	8.6
RSA32 ST	Metric	4 - M6 x 1.0 ↓ 18.0mm	8.8	71	8.0
RSA50 ST	Standard	4 - 5/16-18 ↓ 1.00"	SAE Grade 5	155	17.5
RSA50 ST	Metric	4 - M8 x 1.25 ↓ 20.0mm	8.8	173	19.5
RSA64 ST	Standard	4 - 7/16-14 ↓ 1.50"	SAE Grade 5	445	50.3
RSA64 ST	Metric	4 - M12 x 1.75 ↓ 38.1mm	8.8	593	67.0
RSA24 HT	Standard	4 - 10-24 ↓ 0.79"	SAE Grade 8	45	5.1
RSA24 HT	Metric	4 - M5 x 0.8 ↓ 20.0mm	10.9	58	6.5
RSA32 HT	Standard	4 - 1/4-20 ↓ 0.71"	SAE Grade 8	107	12.1
RSA32 HT	Metric	4 - M6 x 1.0 ↓ 18.0mm	10.9	97	11.0
RSA50 HT	Standard	6 - 5/16-18 ↓ 0.47"	SAE Grade 8	220	24.9
RSA50 HT	Metric	6 - M8 x 1.25 ↓ 12.0mm	10.9	239	27.0
RSA64 HT	Standard	6 - 1/2-13 ↓ 0.75"	SAE Grade 8	955	107.9
RSA64 HT	Metric	6 - M12 x 1.75 ↓ 18.0mm	10.9	832	94.0



### Montage Unterseite:

Tabelle der mechanischen Installationsschrauben und Drehmomente.

RSA Model		Bottom Mounting Threaded Holes	Min Fastener Grade	Torque in-lbf	Torque N-m
RSA12 ST	Standard	4 - 8-32 ↓ 0.25"	Grade 5	22	2.5
RSA12 ST	Metric	4 - M4 x 0.6 ↓ 6.4mm	8.8	20.3	2.3
RSA16 ST	Standard	4 - 8-32 ↓ 0.25"	Grade 5	22	2.5
RSA16 ST	Metric	4 - M4 x 0.7 ↓ 6.4mm	8.8	20.3	2.3
RSA24 ST	Standard	4 - 1/4-20 ↓ 0.31"	Grade 5	76	8.6
RSA24 ST	Metric	4 - M6 x 1.0 ↓ 8.6mm	8.8	70	7.9
RSA32 ST	Standard	4 - 5/16-18 ↓ 0.47"	Grade 5	156	17.6
RSA32 ST	Metric	4 - M8 x 1.25 ↓ 11.9mm	8.8	168	19.0
RSA50 ST	Standard	4 - 3/8-16 ↓ 0.68"	Grade 5	300	33.9
RSA50 ST	Metric	4 - M10 x 1.5 ↓ 17.3mm	8.8	350	39.5
RSA64 ST	Standard	4 - 7/16-14 ↓ 0.88"	Grade 5	445	50.3
RSA64 ST	Metric	4 - M12 x 1.75 ↓ 22.2mm	8.8	584	66.0
RSA24 HT	Standard	4 - 1/4-20 ↓ .34"	Grade 8	107	12.1
RSA24 HT	Metric	4 - M6 x 1.0 ↓ 8.6mm	10.9	97	11.0
RSA32 HT	Standard	4 - 5/16-18 ↓ 0.47"	Grade 8	220	24.9
RSA32 HT	Metric	4 - M8 x 1.25 ↓ 11.9mm	10.9	239	27.0
RSA50 HT	Standard	4 - 3/8-16 ↓ 0.75"	Grade 8	395	44.6
RSA50 HT	Metric	4 - M10 x 1.5 ↓ 15.0mm	10.9	478	54.0
RSA64 HT	Standard	4 - 7/16-14 ↓ 0.88"	Grade 8	625	70.6
RSA64 HT	Metric	4 - M12 x 1.75 ↓ 18.0mm	10.9	832	94.0

## 4.7 Optionen

### 4.7.1 FFG, BFG (Front-/Heckflanschmontage)

FFG, BFG können mit 2 Passstiften an der Bewegungsachse der Anwendung (Maschine) ausgerichtet und mit Befestigungselementen (Passstifte und Befestigungselemente sind nicht im Lieferumfang enthalten) befestigt werden, die mit den unten angegebenen Drehmomentwerten angezogen werden. Maßzeichnungen finden Sie im [Tolomatic RSA/GSA-Katalog #3600-4204](#). Verwenden Sie 3D-CAD-Dateien (erhältlich unter [www.tolomatic.com](http://www.tolomatic.com)) für kritische Abmessungen.

Tabelle der mechanischen Installationsschrauben und Drehmomente.

RSA Model		Front/Back Flange Mount	Min Fastener Grade	Torque in-lbf	Torque N-m
RSA12 ST	Standard	6-32	Grade 5	11	1.2
RSA12 ST	Metric	M3X0.5	8.8	8.7	1.0
RSA16 ST	Standard	8-32	Grade 5	22	2.5
RSA16 ST	Metric	M4	8.8	20	2.3
RSA24 ST	Standard	1/4-20	Grade 5	76	8.6
RSA24 ST	Metric	M6	8.8	70	7.9
RSA32 ST	Standard	5/16-18	Grade 5	155	17.5
RSA32 ST	Metric	M8x1.25	8.8	168	19.0
RSA50 ST	Standard	3/8-16	Grade 5	300	33.9
RSA50 ST	Metric	M10	8.8	350	39.5
RSA64 ST	Standard	3/8-16	Grade 5	300	33.9
RSA64 ST	Metric	M12	8.8	584	66.0
RSA24 HT	Standard	1/4-20	Grade 8	107	12.1
RSA24 HT	Metric	M6	10.9	97	11.0
RSA32 HT	Standard	5/16-18	Grade 8	220	24.9
RSA32 HT	Metric	M8x1.25	10.9	239	27.0
RSA50 HT	Standard	3/8-16	Grade 8	395	44.6
RSA50 HT	Metric	M10	10.9	478	54.0
RSA64 HT	Standard	1/2-13	Grade 8	955	107.9
RSA64 HT	Metric	M12	10.9	832	94.0

### 4.7.2 FM2, MP2 (Fußbefestigung und Montageplatten)

Aktuatoren der Serie RSA können mit Hilfe von Montageplatten, die sich unter dem Lagerbock und dem vorderen Kopf des Aktuators befinden, auf einer Fläche parallel zur Bewegungslinie montiert werden (Option FM2, MP2). Jede der beiden Montageplatten wird mit 4 Befestigungselementen (nicht im Lieferumfang enthalten) befestigt, die mit den unten angegebenen Drehmomenten angezogen werden. Maßzeichnungen finden Sie im [Tolomatic RSA/GSA-Katalog #3600-4204](#). Verwenden Sie 3D-CAD-Dateien (verfügbar unter [www.tolomatic.com](http://www.tolomatic.com)) für kritische Abmessungen.

Tabelle der mechanischen Installationsschrauben und Drehmomente.

RSA Model		Foot Mount	Min Fastener Grade	Torque in-lbf	Torque N-m
RSA12 ST	Standard	6-32	Grade 5	11	1.2
RSA12 ST	Metric	M3X0.5	8.8	8.7	1.0
RSA16 ST	Standard	6-32	Grade 5	11	1.2
RSA16 ST	Metric	M3X0.5	8.8	8.7	1.0
RSA24 ST	Standard	5/16-18	Grade 5	155	17.5
RSA24 ST	Metric	M6	8.8	70	7.9
RSA32 ST	Standard	3/8-16	Grade 5	300	33.9
RSA32 ST	Metric	M8x1.25	8.8	168	19.0
RSA50 ST	Standard	7/16-14	Grade 5	445	50.3
RSA50 ST	Metric	M10	8.8	350	39.5
RSA64 ST	Standard	7/16-14	Grade 5	445	50.3
RSA64 ST	Metric	M12	8.8	584	66.0

RSA Model		Mounting Plates	Min Fastener Grade	Torque in-lbf	Torque N-m
RSA12 ST	Standard	8-32	Grade 5	22	2.5
RSA12 ST	Metric	M4	8.8	20.3	2.3
RSA16 ST	Standard	8-32	Grade 5	22	2.5
RSA16 ST	Metric	M4	8.8	20.3	2.3
RSA24 ST	Standard	3/8-16	Grade 5	300	33.9
RSA24 ST	Metric	M6	8.8	70	7.9
RSA32 ST	Standard	3/8-16	Grade 5	300	33.9
RSA32 ST	Metric	M8x1.25	8.8	168	19.0
RSA50 ST	Standard	1/2-13	Grade 5	600	67.8
RSA50 ST	Metric	M10	8.8	335	37.8
RSA64 ST	Standard	1/2-13	Grade 5	600	67.8
RSA64 ST	Metric	M12	8.8	593	67.0
RSA24 HT	Standard	3/8-16	Grade 5	300	33.9
RSA24 HT	Metric	M6	10.9	97	11.0
RSA32 HT	Standard	3/8-16	Grade 8	395	44.6
RSA32 HT	Metric	M10	10.9	478	54.0
RSA50 HT	Standard	1/2-13	Grade 8	955	107.9
RSA50 HT	Metric	M10	10.9	478	54.0
RSA64 HT	Standard	1/2-13	Grade 8	955	107.9
RSA64 HT	Metric	M12	10.9	832	94.0

#### 4.7.3 MET, ALC (Gelenkkopf: Option Außengewinde, Ausrichtungskupplung)

Die Konstruktion des RSA-Aktuators verfügt standardmäßig über eine interne Verdrehsicherung, die verhindert, dass sich die Schubstange dreht. Wenn Sie jedoch Zubehör, Gestänge oder Last am Schubstangenende anbringen, ist es wichtig, die internen Komponenten zu schützen. Verwenden Sie einen Schraubenschlüssel an den Abflachungen am Ende der Schubstange, um eine Drehung zu verhindern. Verwenden Sie einen Drehmomentschlüssel, um das Schubstangenende am Anschlusspunkt des Aktuators mit Gewinde festzuziehen. Die Drehmomentwerte finden Sie in der folgenden Tabelle.



Abbildung 4.3: Bei RSA halten Sie die Schubstange mit einem Schraubenschlüssel an den Abflachungen am Ende der Schubstange fest, wenn Sie Zubehör, Gestänge oder Last am Antrieb befestigen.

Siehe [Tolomatic RSA/GSA-Katalog #3600-4204](#) für Maßzeichnungen. Verwenden Sie 3D-CAD-Dateien (verfügbar unter [www.tolomatic.com](http://www.tolomatic.com)) für kritische Abmessungen.

Tabelle der mechanischen Installationsschrauben und Drehmomente.

RSA Model		Female Rod End Thread	Max Torque in-lbf	Max Torque N-m
RSA12 ST	Standard	1/4-28 ↓ 0.75"	40	4.5
RSA12 ST	Metric	M6 x 1.0 ↓ 15.0mm	31	3.5
RSA16 ST	Standard	5/16-24 ↓ 0.75"	75	8.5
RSA16 ST	Metric	M8 x 1.25 ↓ 16.0mm	80	9.0
RSA24 ST	Standard	7/16-20 ↓ 1.00"	235	26.6
RSA24 ST	Metric	M10 x 1.25 ↓ 25.4mm	168	19.0
RSA32 ST	Standard	7/16-20 ↓ 1.33"	235	26.6
RSA32 ST	Metric	M16 x 1.5 ↓ 26.6mm	708	80.0
RSA50 ST	Standard	3/4-16 ↓ 1.50"	1250	141.2
RSA50 ST	Metric	M20 x 1.5 ↓ 40.0mm	1328	150.0
RSA64 ST	Standard	3/4-16 ↓ 1.50"	1250	141.2
RSA64 ST	Metric	M27 x 2.0 ↓ 38.1mm	3540	400.0

\*ST Torque Value Assumes Mating Male Thread has Min UTS = 60ksi [413MPa]

Tabelle der mechanischen Installationsschrauben und Drehmomente.

RSA Model		Female Rod End Thread	Max Torque in-lbf	Max Torque N-m
RSA24 HT	Standard	7/16-20 ↓ 1.00"	450	50.8
RSA24 HT	Metric	M10 x 1.25 ↓ 25.4mm	310	35.0
RSA32 HT	Standard	7/16-20 ↓ 1.13"	465	52.5
RSA32 HT	Metric	M16 x 1.5 ↓ 28.6mm	1416	160.0
RSA50 HT	Standard	3/4-16 ↓ 1.50"	2400	271.2
RSA50 HT	Metric	M20 x 1.5 ↓ 38.1mm	2921	330.0
RSA64 HT	Standard	1-1/4-12 ↓ 2.50"	5000	564.9
RSA64 HT	Metric	M27 x 2.0 ↓ 63.5mm	4868	550.0

\*HT Torque Value Assumes Mating Male Thread has Min UTS =120ksi [827MPa]

RSA Model		Male Rod End Thread	Torque in-lbf	Torque N-m
RSA12 ST	Standard	1/4-28 ↓ 0.50"	40	4.5
RSA12 ST	Metric	M6 x 1.0 ↓ 12.7mm	31	3.5
RSA16 ST	Standard	5/16-24 ↓ 0.50"	75	8.5
RSA16 ST	Metric	M8 x 1.25 ↓ 12.7mm	80	9.0
RSA24 ST	Standard	7/16-20 ↓ 0.87"	235	26.6
RSA24 ST	Metric	M10 x 1.25 ↓ 22.1mm	168	19.0
RSA32 ST	Standard	7/16-20 ↓ 0.87"	235	26.6
RSA32 ST	Metric	M16 x 1.5 ↓ 26.6mm	708	80.0
RSA50 ST	Standard	3/4-16 ↓ 1.50"	1250	141.2
RSA50 ST	Metric	M20 x 1.5 ↓ 38.1mm	1328	150.0
RSA64 ST	Standard	3/4-16 ↓ 1.50"	1250	141.2
RSA64 ST	Metric	M27 x 2.0 ↓ 38.1mm	3540	400.0
RSA24 HT	Standard	7/16-20 ↓ 0.87"	450	50.8
RSA24 HT	Metric	M10 x 1.25 ↓ 22.1mm	310	35.0
RSA32 HT	Standard	7/16-20 ↓ 0.87"	465	52.5
RSA32 HT	Metric	M16 x 1.5 ↓ 28.0mm	1416	160.0
RSA50 HT	Standard	3/4-16 ↓ 1.50"	2400	271.2
RSA50 HT	Metric	M20 x 1.5 ↓ 38.1mm	2921	330.0
RSA64 HT	Standard	1-1/4-12 ↓ 2.13"	5000	564.9
RSA64 HT	Metric	M27 x 2.0 ↓ 50.8mm	4868	550.0

Tabelle der mechanischen Installationsschrauben und Drehmomente.

RSA Model		Alignment Coupler Thread (Male/Female)	Torque in-lbf	Torque N-m
RSA12 ST	Standard	1/4-28 ↓ 0.625"	60	6.8
RSA12 ST	Metric	NA		
RSA16 ST	Standard	5/16-24 ↓ 0.625"	110	12.4
RSA16 ST	Metric	NA		
RSA24 ST	Standard	7/16-20 ↓ 0.75"	350	39.5
RSA24 ST	Metric	M10 x 1.25 ↓ 24.0mm	248	28.0
RSA32 ST	Standard	7/16-20 ↓ 0.75"	350	39.5
RSA32 ST	Metric	M16 x 1.5 ↓ 32.0mm	1106	125.0
RSA50 ST	Standard	3/4-16 ↓ 1.125"	1900	214.7
RSA50 ST	Metric	M20 x 1.5 ↓ 42.0mm	2213	250.0
RSA64 ST	Standard	3/4-16 ↓ 1.125"	1900	214.7
RSA64 ST	Metric	M27 x 2.0 ↓ 54.0mm	3009	340.0

RSA24 HT	Standard	7/16-20 ↓ 0.75"	300	33.9
RSA24 HT	Metric	M10 x 1.25 ↓ 24.0mm	221	25.0
RSA32 HT	Standard	7/16-20 ↓ 0.75"	350	39.5
RSA32 HT	Metric	M16 x 1.5 ↓ 32.0mm	885	100.0
RSA50 HT	Standard	3/4-16 ↓ 1.125"	1800	203.4
RSA50 HT	Metric	M20 x 1.5 ↓ 42.0mm	1991	225.0
RSA64 HT	Standard	1-1/4-12 ↓ 1.625"	5000	564.9
RSA64 HT	Metric	M27 x 2.0 ↓ 54.0mm	4868	550.0

#### 4.7.5 GSA-Montagespezifikationen

Siehe [Tolomatic RSA/GSA-Katalog #3600-4204](#) für Maßzeichnungen. Verwenden Sie 3D-CAD-Dateien (verfügbar unter [www.tolomatic.com](http://www.tolomatic.com)) für kritische Abmessungen.

Tabelle der mechanischen Installationsschrauben und Drehmomente.

GSA Model		Top Face Threaded Holes	Minimum Fastener Grade	Torque in-lbf	Torque N-m
GSA12 ST	Standard	4 - 5/16-18 ↓ 0.75"	SAE Grade 2	100	11.3
GSA12 ST	Metric	4 - M8 x 1.25 ↓ 19.1mm	5.8	106	12.0
GSA16 ST	Standard	4 - 5/16-18 ↓ 0.75"	SAE Grade 2	100	11.3
GSA16 ST	Metric	4 - M8 x 1.25 ↓ 19.1mm	5.8	106	12.0
GSA24 ST	Standard	4 - 3/8-16 ↓ 1.00"	SAE Grade 2	175	19.8
GSA24 ST	Metric	4 - M10 x 1.5 ↓ 25.4mm	5.8	177	20.0
GSA32 ST	Standard	4 - 1/2-13 ↓ 1.50"	SAE Grade 2	250	28.2
GSA32 ST	Metric	4 - M12 x 1.75 ↓ 38.1mm	5.8	265.5	30.0

GSA Model		Top Through Hole Fastener Size	Minimum Fastener Grade	Torque in-lbf	Torque N-m
GSA12 ST	Standard	1/4-20	SAE Grade 2	45	5.1
GSA12 ST	Metric	M6x1.0	5.8	44	5.0
GSA16 ST	Standard	1/4-20	SAE Grade 2	45	5.1
GSA16 ST	Metric	M6x1.0	5.8	44	5.0
GSA24 ST	Standard	5/16-18	SAE Grade 2	100	11.3
GSA24 ST	Metric	M8x1.25	5.8	106	12.0
GSA32 ST	Standard	7/16-14	SAE Grade 2	225	25.4
GSA32 ST	Metric	M10x1.5	5.8	177	20.0

GSA Model		Side Threaded Holes	Minimum Fastener Grade	Torque in-lbf	Torque N-m
GSA12 ST	Standard	4 - 1/4-20 ↓ 0.50"	SAE Grade 2	45	5.1
GSA12 ST	Metric	4 - M6 x 1.0 ↓ 12.7mm	5.8	44	5.0
GSA16 ST	Standard	4 - 1/4-20 ↓ 0.50"	SAE Grade 2	45	5.1
GSA16 ST	Metric	4 - M6 x 1.0 ↓ 12.7mm	5.8	44	5.0
GSA24 ST	Standard	4 - 5/16-18 ↓ 0.63"	SAE Grade 2	100	11.3
GSA24 ST	Metric	4 - M8 x 1.25 ↓ 16.0mm	5.8	106	12.0
GSA32 ST	Standard	4 - 3/8-16 ↓ 0.75"	SAE Grade 2	175	19.8
GSA32 ST	Metric	4 - M10 x 1.5 ↓ 19.1mm	5.8	177	20.0

GSA Model		Tooling Plate Threaded Holes	Minimum Fastener Grade	Torque in-lbf	Torque N-m
GSA12 ST	Standard	4 - 1/4-20 ↓ 0.66"	SAE Grade 2	45	5.1
GSA12 ST	Metric	4 - M6 x 1.0 ↓ 16.8mm	5.8	44	5.0
GSA16 ST	Standard	4 - 5/16-18 ↓ 0.85"	SAE Grade 2	100	11.3
GSA16 ST	Metric	4 - M8 x 1.25 ↓ 21.9mm	5.8	106	12.0
GSA24 ST	Standard	4 - 5/16-18 ↓ 1.10"	SAE Grade 2	100	11.3
GSA24 ST	Metric	4 - M8 x 1.25 ↓ 27.9mm	5.8	106	12.0
GSA32 ST	Standard	4 - 3/8-16 ↓ 1.13"	SAE Grade 2	175	19.8
GSA32 ST	Metric	4 - M10 x 1.5 ↓ 28.7mm	5.8	177	20.0

GSA Model		Tooling Plate Through Hole Fastener Size	Minimum Fastener Grade	Torque in-lbf	Torque N-m
GSA12 ST	Standard	10-24	SAE Grade 2	20	2.3
GSA12 ST	Metric	M5x0.8	5.8	26.5	3.0
GSA16 ST	Standard	1/4-20	SAE Grade 2	45	5.1
GSA16 ST	Metric	M6x1.0	5.8	44	5.0
GSA24 ST	Standard	1/4-20	SAE Grade 2	45	5.1
GSA24 ST	Metric	M6x1.0	5.8	44	5.0
GSA32 ST	Standard	5/16-18	SAE Grade 2	100	11.3
GSA32 ST	Metric	M8x1.25	5.8	106	12.0

---

## ■ 5.0 Überlegungen zum Betrieb und zur Inbetriebnahme von RSA/GSA

### ■ 5.1 Einfahren

#### **WARNING** WARNUNG!

RSA- & GSA-Aktuatoren sind mit Schrauben ausgestattet, die nicht selbstbremsend sind und die Position unter Last nicht halten. Wenn kein Strom/Drehmoment an den Antriebsmotor angelegt wird, dreht sich die Spindel und die Schubstange kann sich frei bewegen. Sollte das Bewegungssystem es erfordern, dass der Aktuator bei Unterbrechung der Stromzufuhr die Position halten soll, ist eine geeignete Motorbremsoption vorzusehen, um zu verhindern daß die Nutzlast frei fällt.

#### **HINWEIS!**

Motorbremsen werden für RP-Motorhalterungen (Reverse Parallel) nicht empfohlen.

### ■ 5.2 Referenzfahrt

Um die Endlagen (vollständig geöffnete und geschlossene Position) des Stellantriebs einzurichten, stellen Sie die Antriebsdrehmomentgrenzen auf die niedrigsten Werte ein, die für die Bewegung möglich sind (10-20 % zu Beginn) und verwenden Sie einen langsamen Geschwindigkeits-Tippbefehl (<1mm/s), um die harten Grenzen zu suchen. Wenn 10-20 % des Dauerstroms nicht ausreichen, um beide auf dem Gerät installierte Sensoren anzufahren, erhöhen Sie langsam die Stromgrenze, bis das Gerät in der Lage ist, sowohl die vollständig geöffnete als auch die vollständig geschlossene Position anzufahren. Bei der Suche nach harten Grenzwerten nach der Installation am Gerät ist besondere Vorsicht geboten. Das Aufbringen einer Last, die die Dauernennkraft am Ende des Verfahrenswegs übersteigt, kann zu inneren Schäden führen und die Baugruppe funktionsunfähig machen.

Wenn die volle Auf- und Zu-Position ermittelt ist, können diese Werte im Antrieb/Regler als Verfahrensgrenzen gespeichert werden.

### ■ 5.3 Entlüftungs-/Spülanschlüsse

Standardmerkmal bei Aktuatoren der Größen RSA 32, 50 und 64. Befindet sich sowohl an der Unterseite als auch an der Seite des Aktuators. Bei Verwendung als Entlüftungsöffnung: ermöglicht einen Luftstrom in das Innere des Aktuators. Verhindert eine zusätzliche Belastung des Motors durch Luftansammlungen, die durch schnelles Schalten des RSA verursacht werden. Bei Verwendung als Spülanschluss: Überdruck mit Luftleitungen und Filtern stellt sicher, dass keine Verunreinigungen (die möglicherweise die Lebensdauer des Aktuators verkürzen könnten) in das Innere des Aktuators gelangen.



## 6.0 Wartung

### **WARNING** WARNUNG!

Alle Strom- und Versorgungsmedien müssen ausgeschaltet werden, bevor Arbeiten an Geräten durchgeführt werden, die mit dem Aktuator verbunden sind. Es wird empfohlen, dass Reparaturen am Aktuator bei Tolomatic oder von einem Tolomatic-Servicezentrum durchgeführt werden.

### **HINWEIS!**

Ersatzteile für RSA-HT-Aktuatoren sind nicht im Handel erhältlich und RSA-HT müssen für Reparaturen an Tolomatic oder ein Tolomatic-Servicezentrum zurückgeschickt werden.

Tolomatic empfiehlt für die meisten Reparaturen die Rücksendung des RSA und GSA. Kontaktieren Sie Tolomatic für RMA-Anweisungen (Return Merchandise Authorization).

## 6.1 Wartungsprüfung und Intervalle

RSA- und GSA-Aktuatoren sollten regelmäßig, mindestens einmal pro Quartal, einer Sichtprüfung unterzogen werden. Führen Sie eine Sichtprüfung der Schubstange, der Riemen und Riemenscheiben (falls vorhanden) sowie aller Befestigungselemente auf Verschleiß durch.

## 6.2 Schmierungsverfahren und -intervall.

### 6.2.1 RSA-ST, GSA-Schmierung

RSA-ST und GSA-Aktuatoren sind werkseitig geschmiert und gelten als geschmiert für die Lebensdauer des Aktuators.

### 6.2.2 Schmierung der RSA-HT

RSA-HT-Aktuatoren sind mit einem Stangenkopf-Schmierzapfen ausgestattet, um dem Endanwender die Möglichkeit zu geben, den Rollengewindtrieb und die Rollennutter nachzuschmieren. Die Anforderungen an die Schmierung des RSA-HT hängen vom Bewegungszyklus (Geschwindigkeit, Kraft und Häufigkeit des Betriebs), der Art der Anwendung, der Umgebungstemperatur, den Umweltbedingungen und anderen Faktoren ab.

Um die Lebensdauer zu maximieren, empfiehlt Tolomatic, den Aktuator mindestens alle 1.000.000 Zyklen oder einmal pro Jahr nachzuschmieren, je nachdem, was zuerst eintritt. Bei anspruchsvolleren Anwendungen wie Pressen, Hochfrequenzbewegungen oder anderen Fällen, in denen der Gewindtrieb stark beansprucht wird, muss das Nachschmierintervall häufiger sein. In solchen Anwendungen wird zudem empfohlen, alle 5.000 Betriebszyklen mindestens 5 Hubbewegungen über die volle Hublänge auszuführen, um den Schmierstoff im Aktuator vollständig zu verteilen.

**Schmieren Sie mit Tolomatic-Schmierfett über den Schmiernippel am Stangenende nach:**

	<b>RSA24</b>	<b>RSA32</b>	<b>RSA50</b>	<b>RSA64</b>
<b>Anz.</b>	2,5 g + (0,010 x § mm)	4,8 g + (0,010 x § mm)	5,3 g + (0,018 x § mm)	6,6 g + (0,018 x § mm)
<b>Anz.</b>	0,09 oz + (0,009 x § in)	0,17 oz + (0,009 x § in)	0,19 oz + (0,016 x § in)	0,23 oz + (0,016 x § in)
§ = Hublänge (mm oder in)				

Tabelle 6.1: Fettnachschmiermenge für RSA-HT Aktoren

---

### 6.3 Empfehlungen zur Lagerung

Achten Sie bei der Lagerung des Aktuators auf Folgendes:

- Führen Sie Reparaturen, Wartungen und Inspektionen durch, bevor Sie das Gerät einlagern, um sicherzustellen, dass das Gerät in einem guten Betriebszustand ist.
- Achten Sie darauf, dass das Gerät in einer geeigneten Lagerposition (waagrecht) aufgestellt wird, um Schäden an den Steckern und der Elektronik zu vermeiden.
- Schützen Sie die Rückmeldeeinrichtung, die sich bei Servomotoren (falls verwendet) auf der Blindseite (entgegen der Wellenseite) befindet.
- In sauberer und trockener Umgebung lagern.
- Nach einer Lagerung von sechs (6) Monaten wird empfohlen, den Aktuator zweimal komplett durchlaufen zu lassen, um die internen Schmiermittel neu zu verteilen.

Es wird außerdem empfohlen, mit dem Aktuator vor der Inbetriebnahme zwei vollständige Hübe zu fahren.

- Wenn das Gerät länger als 2 Jahre ohne Verwendung gelagert wird, kann es notwendig sein, die Schmiermittel zu ersetzen. Senden Sie das Gerät für diese Wartung an Tolomatic zurück.
- Die Lagertemperatur beträgt  $-25^{\circ}\text{C}$  bis  $+60^{\circ}\text{C}$  ( $-13^{\circ}\text{F}$  bis  $+140^{\circ}\text{F}$ ).

---

## ■ Anhang A: Spezifikationen

### ■ A.1 Spezifikationen

#### ■ A.1.1 Leistungs- und mechanische Spezifikationen

 **HINWEIS!**

Leistungsdaten und Spezifikationen entnehmen Sie bitte dem [Tolomatic RSA/GSA-Katalog #3600-4204](#)

#### ■ A.1.2 Auslegung des Aktuators

 **HINWEIS!**

Leistungsdaten und Spezifikationen entnehmen Sie bitte dem [Tolomatic RSA/GSA-Katalog #3600-4204](#)

 **HINWEIS!**

Für eine schnelle und genaue Aktuatorauslegung verwenden Sie bitte die Online-Auslegungsanwendung von Tolomatic: [Sizeit.Tolomatic.com](http://Sizeit.Tolomatic.com)

#### ■ A.1.3 Kritische Drehzahl

 **HINWEIS!**

Leistungsdaten und Spezifikationen entnehmen Sie bitte dem [Tolomatic RSA/GSA-Katalog #3600-4204](#)

#### ■ A.1.4 Lebensdauer der Rollenschnecke

 **HINWEIS!**

Leistungsdaten und Spezifikationen entnehmen Sie bitte dem [Tolomatic RSA/GSA-Katalog #3600-4204](#)

■ **Anhang B: Fehlersuche**  
 ■ **B1: Vorgehensweise bei der Fehlersuche**

Symptom	URSACHE	LÖSUNG
Der Aktuator ist in Betrieb, erreicht aber nicht die Nenngeschwindigkeit/Kraft		
Aktuator kann sich nicht bewegen	Kraft ist zu groß für die Kapazität des Aktors oder es liegt zu viel Reibung vor	Kraftbedarf prüfen
	Übermäßige seitliche Belastung	Korrekten Betrieb überprüfen
	Fehlausrichtung der Abtriebsstange zur Anwendung	Korrekte Ausrichtung überprüfen
	Aktuator ist auf harten Anschlag geprallt	Trennen Sie das Gerät von der Last und bewegen Sie es manuell vom harten Anschlag weg. Wenn das Problem weiterhin besteht, wenden Sie sich an Tolomatic für den Service.
Aktuatorgehäuse bewegt sich oder vibriert, wenn die Welle in Bewegung ist	Lose Montage	Antriebsmontage prüfen
Aktuator ist überhitzt	Die Einschaltdauer ist höher als die Nennwerte des Aktuators	Prüfen Sie, ob die Einschaltdauer innerhalb der Dauerleistung liegt.
	Aktuator niedrig oder kein Fett mehr	Nachschmieren

---

## ■ Anhang C: Garantie

### ■ C.1 Gewährleistung

#### Gewährleistung und Haftungsbeschränkung

Die vollständigen Geschäftsbedingungen von Tolomatic finden Sie hier <https://www.tolomatic.com/info-center/resource-details/terms-and-conditions>

#### ■ **Eingeschränkte Garantie**

Tolomatic garantiert, dass sich die Produkte zum Zeitpunkt der Lieferung in einem guten Zustand befinden, frei von Material- und Verarbeitungsfehlern sind und dass die auf Bestellung gefertigten Produkte den anwendbaren Zeichnungen oder Spezifikationen entsprechen, auf die im Angebot oder in der angenommenen Bestellung verwiesen wird ("Produktgarantie"). Die Produktgewährleistung läuft ein Jahr ab Versanddatum ab (die "Gewährleistungsfrist"). Tolomatic gewährleistet, dass der Käufer das Eigentum an den Produkten frei von Rechten Dritter erwirbt. Diese Garantien werden nur dem Käufer und nicht einer dritten Partei gegeben.

Die Produktgarantie schließt jegliche Defekte oder Nichtkonformitäten aus, die (ganz oder teilweise) aus folgenden Gründen entstehen: (i) zufällige Beschädigung, unsachgemäße Handhabung, falsche Installation, Fahrlässigkeit oder andere Umstände, die nach der Lieferung auftreten; (ii) die Reparatur oder Änderung des Produkts durch eine andere Partei als Tolomatic oder seinen autorisierten Vertreter; (iii) das Versäumnis des Käufers, eine geeignete Lager-, Verwendungs- oder Betriebsumgebung für die Produkte bereitzustellen; (iv) die Verwendung der Produkte durch den Käufer für einen anderen Zweck oder auf eine andere Weise als die, für die sie entwickelt wurden; und (v) anderen Missbrauch, Missbrauch oder Vernachlässigung der Produkte durch den Käufer oder eine dritte Partei. Die Produktgarantie schließt alle Produkte aus, die nicht von Tolomatic hergestellt wurden. Soweit Produkte von Dritten hergestellt werden, überträgt Tolomatic, soweit möglich, die Vorteile aller vom Lieferanten solcher Produkte gewährten Garantien auf den Käufer.

Die Produktgarantie ist auf Defekte beschränkt, die Tolomatic innerhalb von einundzwanzig (21) Tagen nach dem Versanddatum an den Käufer oder, im Falle von verborgenen Defekten, innerhalb von zwanzig (20) Tagen nach dem Versanddatum an den Käufer gemeldet werden.

ein (21) Tage nach Entdeckung des Mangels und unter der Voraussetzung, dass diese Mitteilung innerhalb der Gewährleistungsfrist eingeht. Als einziges Rechtsmittel für die Verletzung der Garantie in Absatz (a) oben, vorausgesetzt, dass (falls von Tolomatic verlangt) alle nicht konformen Produkte auf Kosten des Käufers an Tolomatic zurückgeschickt werden, und vorausgesetzt, dass Tolomatic den Defekt oder die Nichtkonformität bestätigt, wird Tolomatic nach eigenem Ermessen

(i) die mangelhaften oder nicht konformen Artikel ersetzen oder reparieren oder die mangelhafte Arbeit oder Nichtkonformität korrigieren oder (ii) dem Käufer den ursprünglichen Kaufpreis des mangelhaften oder nicht konformen Artikels zurückerstatten und dem Käufer alle ihm entstandenen Transport- und Versicherungskosten erstatten.

Jegliche Ansprüche des Käufers gegen Tolomatic, die sich auf die Verletzung der Produktgarantie beziehen, müssen innerhalb von zwölf (12) Monaten nach dem Datum der angeblichen Verletzung eingeleitet werden.

Falls sich die Parteien nicht einig sind, ob ein Verstoß gegen die Produktgarantie vorliegt oder nicht, kann Tolomatic bis zur endgültigen Klärung der Angelegenheit alle vom Käufer verlangten Reparaturen oder Ersatzlieferungen vornehmen (ist aber nicht dazu verpflichtet). Wenn festgestellt wird, dass keine Verletzung der Produktgarantie vorliegt, hat der Käufer Tolomatic auf Verlangen den angemessenen Preis für die von Tolomatic durchgeführten Reparaturen, Korrekturen oder Ersatzlieferungen zu zahlen, einschließlich der Gemeinkosten und einer angemessenen Gewinnspanne.

DIE IN DIESEN BEDINGUNGEN AUSDRÜCKLICH GEMachten GARANTIE SIND EXKLUSIV UND WERDEN ANSTELLE ALLER ANDEREN ZUSICHERUNGEN, GARANTIE UND VERPFLICHTUNGEN GEGEBEN, DIE GESETZLICH, DURCH HANDELSBRAUCH, DURCH DIESE BEDINGUNGEN, DURCH DIE BESTELLUNG ODER ANDERWEITIG IN BEZUG AUF DIE PRODUKTE IMPLIZIERT SEIN KÖNNEN. IM VOLLEN GESETZLICH ZULÄSSIGEN UMFANG LEHNT TOLOMATIC ALLE DERARTIGEN ZUSICHERUNGEN, GARANTIE UND VERPFLICHTUNGEN AB UND DER KÄUFER VERZICHTET DARAUF, EINSCHLIESSLICH, ABER NICHT BESCHRÄNKT AUF, JEGLICHE STILLSCHWEIGENDE GARANTIE DER MARKTGÄNGIGKEIT, DER EIGNUNG

---

FÜR EINEN BESTIMMTEN ZWECK ODER DER NICHTVERLETZUNG DER GEISTIGEN EIGENTUMSRECHTE DRITTER. DER EINZIGE RECHTSANSPRUCH DES KÄUFERS BEI VERLETZUNG DER GARANTIE IST IN PARAGRAF (d) OBEN BESTIMMT.

Produkte dürfen nicht ohne die vorherige schriftliche Zustimmung von Tolomatic zurückgegeben werden. Produkte, deren Rücksendung Tolomatic zustimmt, werden vom Käufer auf dessen Risiko und Kosten, frachtfrei, an den von Tolomatic angegebenen Ort versandt.

#### ■ **Begrenzung der Haftung**

Tolomatic haftet in keinem Fall gegenüber dem Käufer oder einer dritten Partei, weder aus Vertrag, unerlaubter Handlung (einschließlich Fahrlässigkeit), falscher Darstellung, verschuldensunabhängiger Haftung oder anderweitig, für beiläufig entstandene, strafbewehrte Schäden, Folgeschäden, indirekte oder besondere Schäden, einschließlich des Verlusts von Gewinnen oder Einsparungen oder erwarteten Gewinnen oder Einsparungen, Verlust von Daten, Verlust von Gelegenheiten, Verlust des Rufs, Verlust des Firmenwerts oder des Geschäfts oder potenzieller Geschäfte, wie auch immer verursacht, selbst wenn Tolomatic im Voraus auf die Möglichkeit solcher Schäden hingewiesen worden ist.

Unter keinen Umständen übersteigt die Haftung von Tolomatic gegenüber dem Käufer im Zusammenhang mit einer Bestellung oder den an den Käufer gelieferten Produkten einen Betrag, der dem vom Käufer für diese Produkte bezahlten Betrag entspricht.

Der Käufer erklärt sich damit einverstanden und versteht, dass es in der alleinigen Verantwortung des Käufers liegt, sicherzustellen, dass die Produkte für die Anforderungen des Käufers und für die Umgebung, Einrichtungen oder Maschinen geeignet sind, für die sie vom Käufer oder von seinem Endkunden eingebaut oder verwendet werden sollen. Selbst wenn Tolomatic über die beabsichtigte Verwendung des Käufers informiert ist, gibt Tolomatic keine Zusicherung oder Garantie, dass das Produkt für diesen Zweck geeignet ist. Jegliche technische Beratung durch Tolomatic in Bezug auf den beabsichtigten Gebrauch der Produkte

wird nur zur Information gegeben und Tolomatic übernimmt keine Verpflichtung oder Haftung für die gegebenen Ratschläge oder die erzielten Ergebnisse. Mit Ausnahme der Spezifikationen oder Zeichnungen, die Teil einer Bestellung und der Produktgarantie sind, lehnt Tolomatic im vollen gesetzlich zulässigen Umfang alle Zusicherungen, Garantien und Verpflichtungen ab, die sich aus der Bereitstellung von technischen Ratschlägen oder Informationen über das Produkt durch Tolomatic ergeben können, und der Käufer verzichtet darauf. Alle derartigen Ratschläge und Informationen werden vom Käufer auf eigenes Risiko akzeptiert.

Soweit eine Haftung oder Garantie von Tolomatic nach geltendem Recht nicht eingeschränkt oder ausgeschlossen werden kann, einschließlich jeglicher Gesetze, die keine Haftungsbeschränkungen in Bezug auf Tod oder Körperverletzung zulassen, werden die Bestimmungen dieser Geschäftsbedingungen so ausgelegt, als ob sie solchen gesetzlichen Beschränkungen unterliegen, jedoch nur, wenn diese gesetzlichen Bestimmungen in Bezug auf die Haftung von Tolomatic ungeachtet der Bestimmung des anwendbaren Rechts in Abschnitt 18 Wirkung haben

## ■ Verfahren zur Produktrückgabe

1. Bevor Sie den RMA-Prozess einleiten und eine RMA-Nummer erhalten, wenden Sie sich bitte an das technische Support-Team von Tolomatic, um festzustellen, ob es möglich ist, das Problem vor Ort zu beheben.
2. Wenn eine RMA benötigt wird, wird Ihr technisches Supportteam von Tolomatic den RMA-Prozess einleiten und eine RMA-Nummer einrichten. Wenn möglich, wenden Sie sich bitte an Ihren lokalen Händler, bei dem der Aktuator ursprünglich gekauft wurde, um den RMA-Prozess einzuleiten.

### USA - Hauptquartier

#### **Tolomatic Inc.**

3800 County Road 116  
Hamel, MN 55340, USA  
**Telefon:** (763) 478-8000  
Toll-Free: **1-800-328-2174**  
sales@tolomatic.com  
[www.tolomatic.com](http://www.tolomatic.com)

### MEXICO

#### **Centro de Servicio**

Parque Tecnológico Innovación  
Int. 23, Lateral Estatal 431,  
Santiago de Querétaro,  
El Marqués, México, C.P. 76246  
**Telefon:** +1 (763) 478-8000  
help@tolomatic.com

### EUROPE

#### **Tolomatic Europe GmbH**

Elisabethenstr. 20  
65428 Rüsselsheim  
Deutschland  
**Telefon:** +49 6142 17604-0  
help@tolomatic.eu

### CHINA

#### **Tolomatic Automatisierungs- Produkte (Suzhou) Co. Ltd.**

No. 60 Chuangye Street, Building 2  
Huqiu District, SND Suzhou  
Jiangsu 215011 - P.R. China  
**Telefon:** +86 (512) 6750-8506  
ServoWeldChina@tolomatic.com

## ■ Bestimmungsgemäße Entsorgung

Ihr RSA/GSA-Antrieb ist für einen jahrelangen, zuverlässigen und störungsfreien Betrieb ausgelegt, aber irgendwann kann es notwendig sein, das Gerät außer Betrieb zu nehmen. Zum Schutz unserer Umwelt sollten bestimmte Richtlinien und Anforderungen beachtet werden. Der RSA/GSA-Antrieb ist hauptsächlich aus Stahl und Aluminium gefertigt und enthält keine gefährlichen Materialien.

- Anhang D: Zertifizierungen
- D.1 Einbauerklärung



## EU Declaration of Incorporation

No: 36004715\_00

We the manufacturer,

**Tolomatic**  
**3800 County Road 116**  
**Hamel, MN 55340**  
**USA**

Declare under our sole responsibility that the product(s),

**RSA and GSA Actuators**

**All Models other than the BZ NUT/SCREW option**

Fulfills the essential requirements of partly completed machinery in the following directives:

**EC Machinery Directive 2006/42/EC**

**RoHS Directive (2011/65/EU, as amended by (EU) 2015/863)**

**REACH (Regulation (EC) No 1907/2006)**

The partly completed machinery must not be put into service until the final machinery into which it is to be incorporated has been declared in conformity with the provisions of the Machinery Directive.

Gary Rosengren  
Director of Engineering

13.05.2021

Date (MM.DD.YYYY)



# Tolomatic<sup>TM</sup>

EXCELLENCE *IN* MOTION

UNTERNEHMEN MIT  
QUALITÄTSSYSTEM  
ZERTIFIZIERT VON DNV GL  
= ISO 9001 =  
Zertifizierter Standort: Hamel, MN

## USA - Hauptquartier

### Tolomatic Inc.

3800 County Road 116  
Hamel, MN 55340, USA

**Telefon:** (763) 478-8000

Toll-Free: **1-800-328-2174**

[sales@tolomatic.com](mailto:sales@tolomatic.com)

[www.tolomatic.com](http://www.tolomatic.com)

## MEXICO

### Centro de Servicio

Parque Tecnológico Innovación  
Int. 23, Lateral Estatal 431,

Santiago de Querétaro,

El Marqués, México, C.P. 76246

**Telefon:** +1 (763) 478-8000

[help@tolomatic.com](mailto:help@tolomatic.com)

## EUROPE

### Tolomatic Europe GmbH

Elisabethenstr. 20  
65428 Rüsselsheim

Deutschland

**Telefon:** +49 6142 17604-0

[help@tolomatic.eu](mailto:help@tolomatic.eu)

## CHINA

### Tolomatic Automatisierungs- Produkte (Suzhou) Co. Ltd.

No. 60 Chuangye Street, Building 2  
Huqiu District, SND Suzhou

Jiangsu 215011 - P.R. China

**Telefon:** +86 (512) 6750-8506

[ServoWeldChina@tolomatic.com](mailto:ServoWeldChina@tolomatic.com)

Alle Marken und Produktnamen sind Warenzeichen oder eingetragene Warenzeichen ihrer jeweiligen Eigentümer. Die in diesem Dokument zusammengestellten Informationen gelten zum Zeitpunkt der Drucklegung als genau. Tolomatic übernimmt keine Verantwortung für die Verwendung der Informationen oder für Fehler in diesem Dokument. Tolomatic

behält sich das Recht vor, Änderungen am Aufbau oder der Funktionsweise der hier beschriebenen Geräte und der mit ihnen in Verbindung stehenden Bewegungsprodukte ohne vorherige Ankündigung vorzunehmen. Die Informationen in diesem Dokument können ohne Vorankündigung geändert werden.

**Die aktuellen technischen Daten finden Sie auf [www.tolomatic.com](http://www.tolomatic.com)**